

Ce dessin ne peut être reproduit ni communiqué à des tiers sans notre accord, et reste notre propriété. Tout contrevenant s'expose à des poursuites.  
Diese Zeichnung darf ohne unsere Genehmigung weder vervielfältigt noch dritten Personen zugänglich gemacht werden und bleibt unser Eigentum. Zuwiderhandlung ist strafbar.

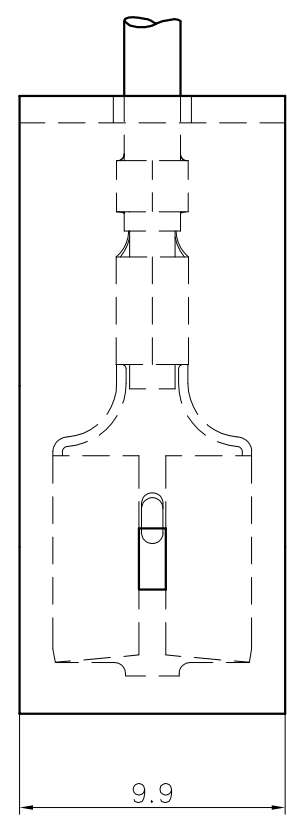
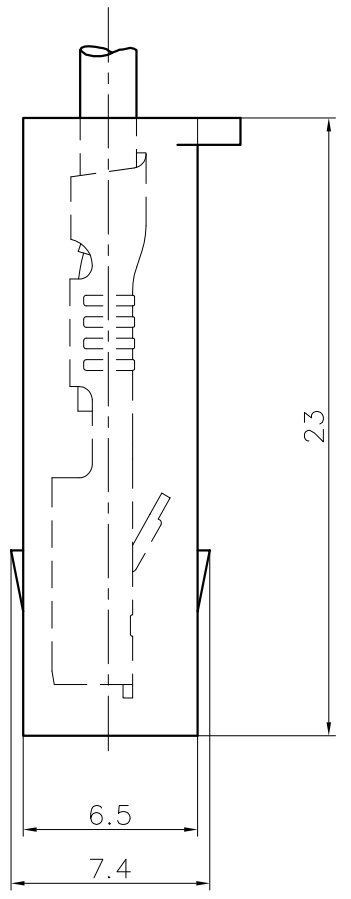
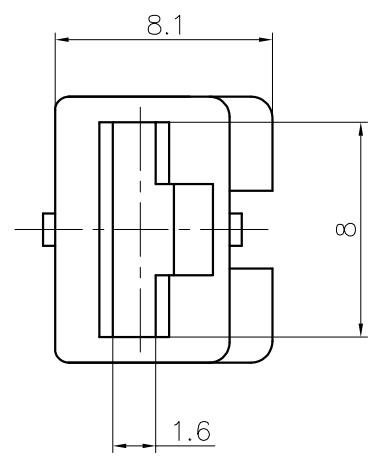
Toute erreur est à signaler de suite au B.E.  
Zeichnungsunrichtigkeiten sind sofort der EW zu melden.

SFA  
Destinataires  
Verteilung  
Service Nbre  
Abteilung Anz.  
Voir diffusion  
informatique  
Zeichnung  
Dessin

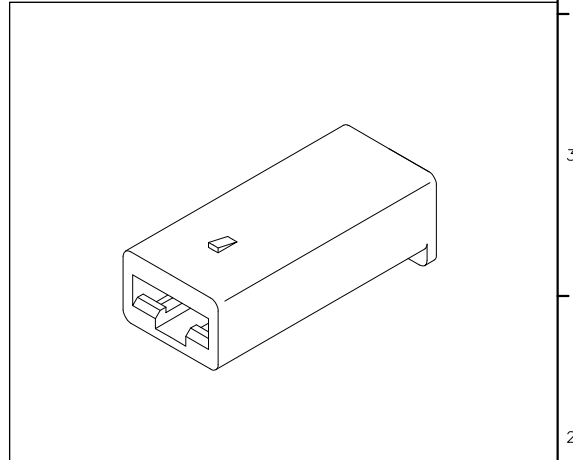
**Le détenteur de cette copie ne sera pas informé en cas de modification**  
**Diese Kopie wird bei Änderungen nicht berücksichtigt**  
**The bearer of this copy will not be notified in case of changes**

Ce document est la propriété de STOCKO CONTACT et ne peut être reproduit ou communiqué sans son accord écrit.  
Für diese Unterlagen behalten wir uns alle Rechte vor.  
All rights reserved in respect of this document.

Homologation / Zulassung / Approval = <b>UL</b>						
Désignation article: Artikelbezeichnung: Part number:	Couleur/Farbe/Color:					
	Matière: Material:	Naturel Natur Natural	Noir Schwarz Black	Bleu Blau Blue	Vert Grün Green	Rouge Rot Red
VV 2023.200	PA 6.6-V2	X <b>UL</b>	X <b>UL</b>	X <b>UL</b>	X <b>UL</b>	X <b>UL</b>
VV 2023.200-G	PA 6-V2 *	X <b>UL</b>	—	—	—	—



**PLAN CLIENT  
KUNDENZEICHUNG  
CUSTOMER DRAWING**



\* = PA, tenue au fil incandescent,  
GWT 750°C selon IEC 60 335-1  
PA, glühdrahtbeständig,  
GWT 750°C nach IEC 60 335-1  
PA, glow wire resistant,  
GWT 750°C acc. to IEC 60 335-1

Pour clip: RSB 7858 F 6,3-2,5  
Für Flachsteckhülse: 6,3 x 0,8 RSB 7916 F 6,3-1  
For receptacle: RSB 7916 F 6,3-1

8	MISE A JOUR LISTE CLIPS	23.06 2022	S.H.		Untol. Maße Coles non tolérancées	zul. Abw. Tol. autoris. ±	Norm : -----
7	MISE A JOUR	04.12 2019	S.H.	J.B.HI.	> 0 bis/ø 6	0.15	Maßstab: Echelle : 5:1
6	MISE A JOUR	24.06 2009	S.H.	J.B.HI.	> 6 bis/ø 30	0.3	
5	MISE A JOUR DES MATIÈRES "UL" + COMPLETE LA COTATION	17.11 2006	R.F.	J.B.HI.	> 30 bis/ø 100	0.45	
4	MISE A JOUR RÉFÉRENCES CLIPS	18.09 2006	R.F.	A.D.	19 09	Datum Date	Name Nom
3	MISE A JOUR MATIÈRES + VUES	01.06 2005	R.F.	A.D.	Bearb. Exécut.	24.02	GOTSMANN
2	MISE A JOUR	07.02 2003	R.F.	J.B.HI.	Gen. Vérif.	----	Ersatz für : Remplace : -----
Nr. N°	Änderung Modification	Datum Date	Name Nom	Gen. Vérif.	Approu.	24.02	KACIJAN Ersetzt durch : Rempl. par : -----
Artikelbezeichnung / Designation article		VV 2023.200 VV 2023.200-G					
Referenz-Nr. N° référence		Artikel-Nr. / N° article					
STOCKO®		1 2 3 4 5 6 7 8 9 10 11 12 13 14 15 16 17					