

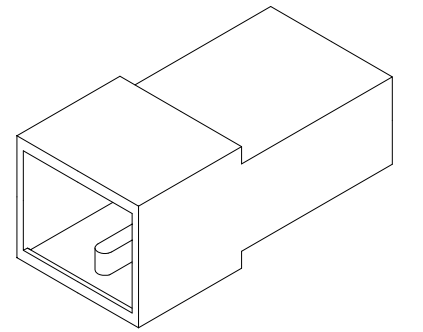
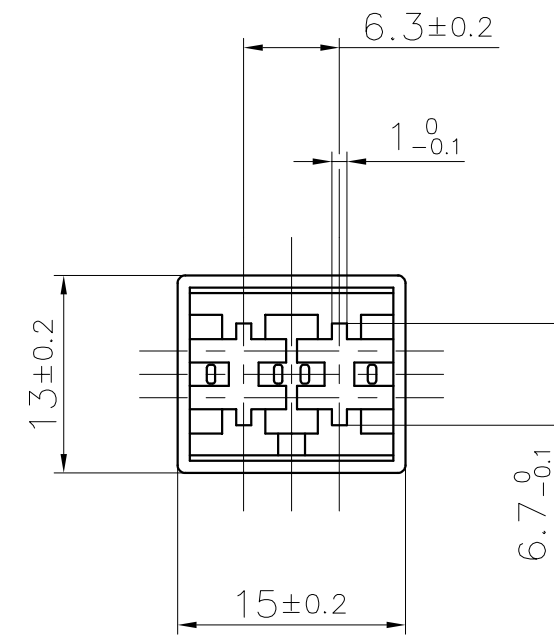
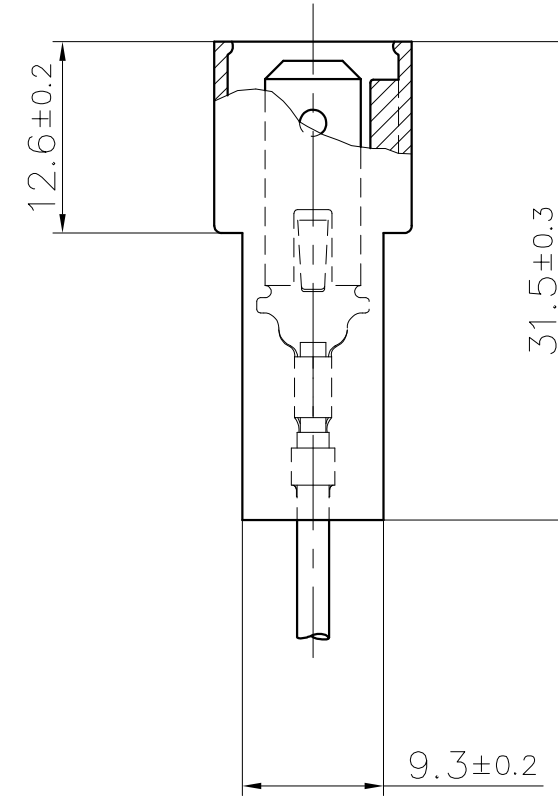
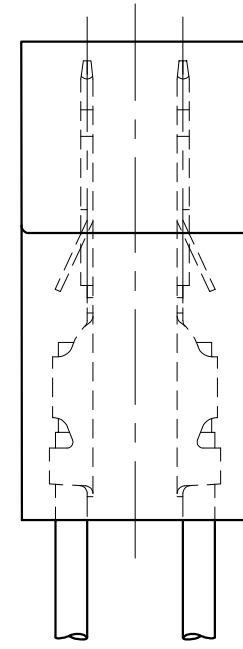
This drawing cannot be reproduced or communicated to third parties without our agreement, and remains our property. Violators may be subject to prosecution.

Ce dessin ne peut être reproduit ni communiqué à des tiers sans notre accord, et reste notre propriété. Tout contournement s'expose à des poursuites.

Tous les erreurs sont à signaler de suite au B.E.
Any mistake should be immediately reported to the engineering office.

Le détenteur de cette copie ne sera pas informé en cas de modification

The bearer of this copy will not be notified in case of changes



Désignation article:
Part number:

Pour languette (2x)/
For tab (2x)

RMB 7831.010 Z 6,3-1

6,3 x 0,8

RMB 7833.010 Z 6,3-2,5

Désignation article: Part number:	Matière/ Material	Température d'utilisation/ Operating temperature (RTI Elec)	Couleur/ Color	Homologation/ Approval
VV 2025.100	PA 4.6-V2	150°C max.	Naturel/Natural	UL
	PA 6.6-V2	130°C max.	Naturel/Natural	UL
			Noir/Black	UL
VV 2025.100-G	PA 6-V2 (IEC 60335-1)	130°C max.	Naturel/Natural	UL
	PA 6.6-V0 (IEC 60335-1)	140°C max.	Naturel/Natural	-

**PLAN CLIENT
CUSTOMER DRAWING**

11	AJOUT DE LA VARIANTE PA 6.6 VO	16.01 2024	Y.F.		Cotes non tolérancées tolerances unless otherwise specified	Norme : norm :	
10	REACTIVATION DE LA VARIANTE PA 4.6	25.05 2023	G.W.	A.D.	> 0 -> 6 ± 0.15	Echelle : scale : 2:1	
9	MISE A JOUR LISTE LANGUETTES	23.06 2022	S.H.	A.D.	> 6 -> 30 ± 0.3		
8	MISE A JOUR DES MATIERES	03.04 2014	S.H.	J.B.HI.	> 30 -> 100 ± 0.45	BOITIER PLASTIQUE INSULATION HOUSING	
7	MISE A JOUR	24.06 2009	S.H.	J.B.HI.	> 0' -> 360' ± 5'		
6	AJOUTÉ COULEUR ROUGE	06.06 2007	R.F.	J.B.HI.	19 98 Date date Nom name	Remplace : replaces : Même N° du 04.08.94	
5	MISE A JOUR DES MATIERES "UL" + COMPLÈTE LA COTATION	20.11 2006	R.F.	J.B.HI.	Exécut. drawn. 12.05 GUILLEMIN		
Nr. No.	Modification modification	Date date	Nom name	Vérif. check	Approuvé approved	06.06 GOTTSMANN	
STOCKO CONTACT ANDLAU		Désignation article / part description				Format : size : A2	
		VV 2025.100 VV 2025.100-G					
UNE ENTREPRISE DU GROUPE WIELAND							