

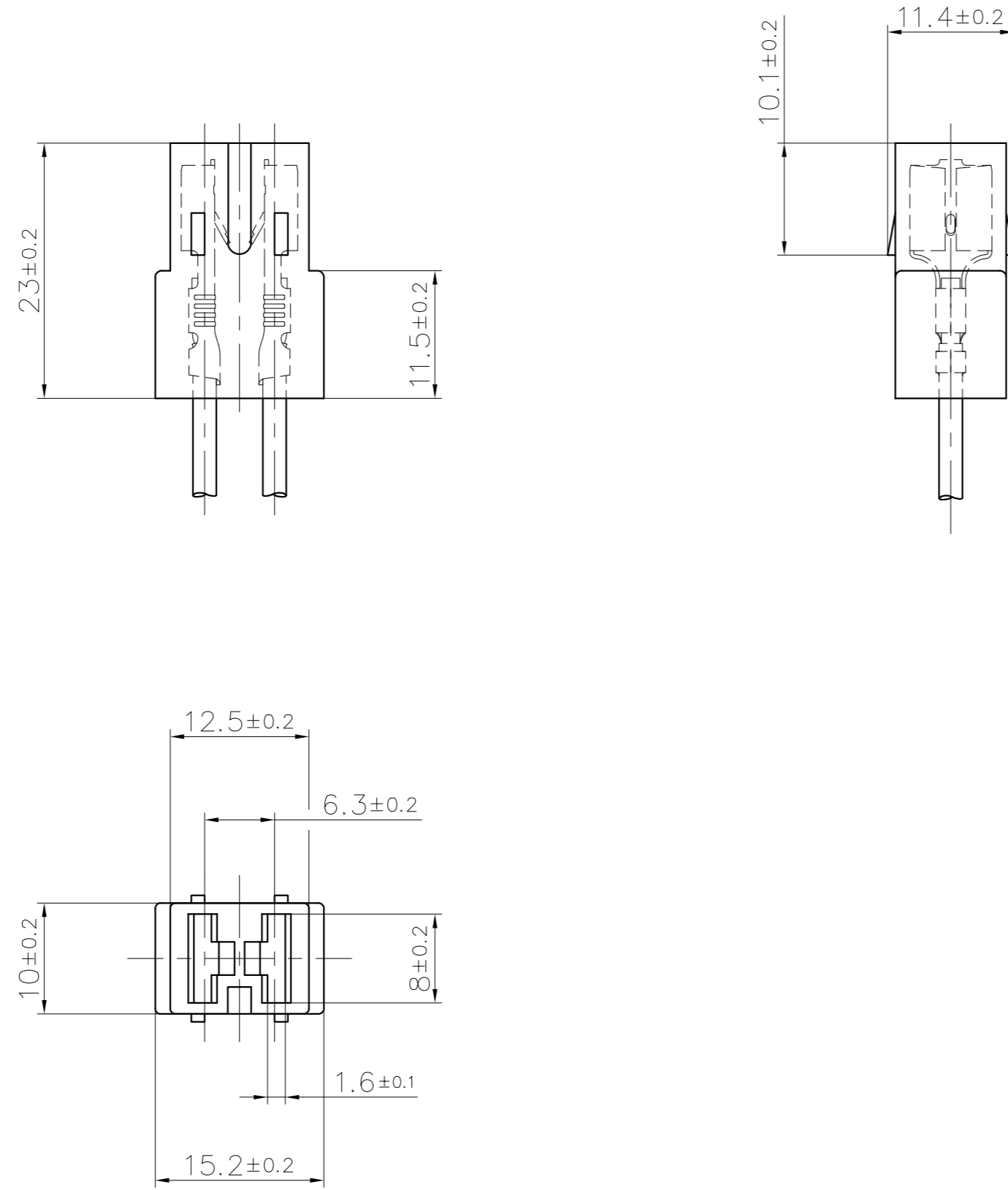
The drawing cannot be reproduced or communicated to third parties without our agreement, and remains our property. Violators may be subject to prosecution.

Ce dessin ne peut être reproduit ni communiqué à des tiers sans notre accord, et reste notre propriété. Tout contournement s'expose à des poursuites.

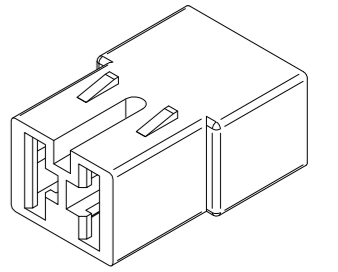
Tous les erreurs ont été signalés de suite au B.E. Any mistake should be immediately reported to the engineering office.

Le détenteur de cette copie ne sera pas informé en cas de modification

The bearer of this copy will not be notified in case of changes



Désignation article: Part number:	Pour clip (2x)/ For receptacle (2x)
RSB 7858 F 6,3–2,5	6,3 x 0,8
RSB 7858.001 F 6,3–2,5	
RSB 7916 F 6,3–1	
RSB 7916.001 F 6,3–1	



**PLAN CLIENT
CUSTOMER DRAWING**

Désignation article: Part number:	Matière/ Material	Température d'utilisation/ Operating temperature (RTI Elec)	Couleur/ Color	Homologation/ Approval
VV 2025.200	PA 4.6–V2	150°C max.	Naturel/Natural	–
	PA 6.6–V2	130°C max.	Naturel/Natural	UL
			Noir/Black	UL
			Bleu/Blue	UL
			Vert/Green	UL
Rouge/Red	UL			
Jaune/Yellow	UL			
VV 2025.200–G	PA 6–V2 (IEC 60335–1)	130°C max.	Naturel/Natural	UL
	PA 6.6–V0 (IEC 60335–1)	140°C max.	Naturel/Natural	–

12	AJOUT DE LA VARIANTE PA 6.6 V0	16.01 2024	Y.F.		Cotes non tolérancées tolerances unless otherwise specified	Norme : ----- norm : -----	
11	MISE A JOUR LISTE CLIPS	23.06 2022	S.H.	A.D.	> 0 -> 6 ± 0.15	Echelle : 2:1	
10	MISE A JOUR LISTE DES CLIPS	04.03 2014	S.H.	J.B.HI.	> 6 -> 30 ± 0.3		
9	MISE A JOUR DES MATIÈRES "UL"	06.02 2012	S.H.	J.B.HI.	> 30 -> 100 ± 0.45	BOITIER PLASTIQUE INSULATION HOUSING	
8	MISE A JOUR VUE EN PERSPECTIVE	19.11 2009	S.H.	J.B.HI.	> 0' -> 360' ± 5'		
7	MISE A JOUR	24.06 2009	S.H.	J.B.HI.	19 98 Date date Nom name	Remplace : replaces : Même N° du 04.08.94	
6	MISE A JOUR DES MATIÈRES "UL" + COMPLÈTE LA COTATION	17.11 2006	R.F.	J.B.HI.	Exécut. drawn. 15.05 GUILLEMIN		
Nr. No.	Modification modification	Date date	Nom name	Vérif. check	Approuvé approved	06.06 GOTTSMANN	
STOCKO CONTACT ANDLAU		Designation article / part description				Format : size : A2	
		VV 2025.200 VV 2025.200–G				UNE ENTREPRISE DU GROUPE WIELAND	