

Ce dessin ne peut être reproduit ni communiqué à des tiers sans notre accord, et reste notre propriété. Tout contrevenant s'expose à des poursuites.  
 Diese Zeichnung darf ohne unsere Genehmigung weder vervielfältigt, noch dritten Personen zugänglich gemacht werden und bleibt unser Eigentum. Zuwiderhandlung ist strafbar.

Toute erreur est à signaler de suite au B.E.  
 Zeichnungsunstimigkeiten sind sofort der EW zu melden.

SFA

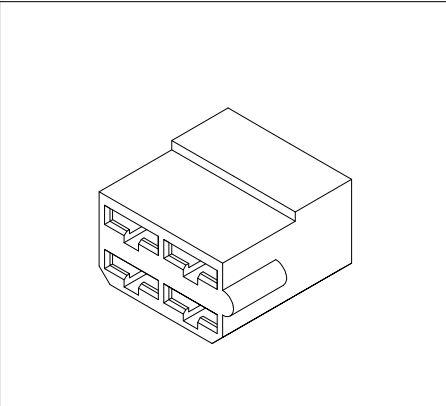
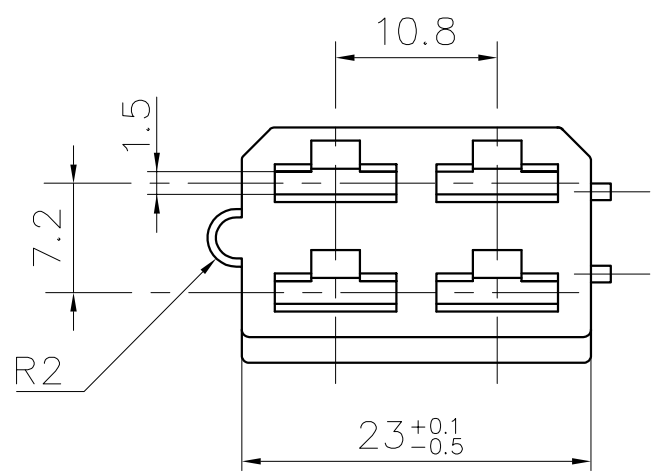
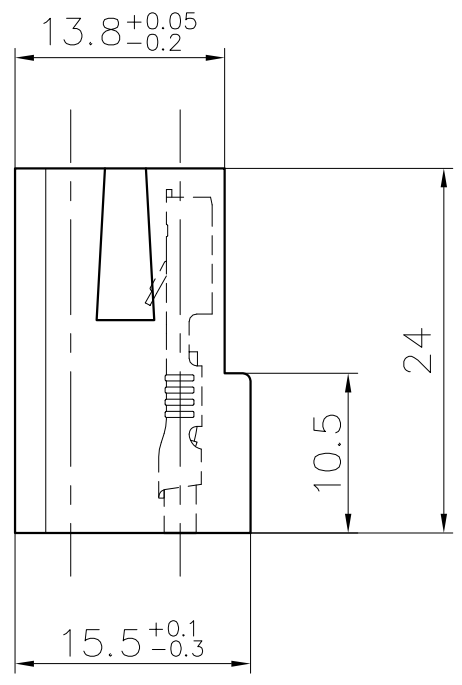
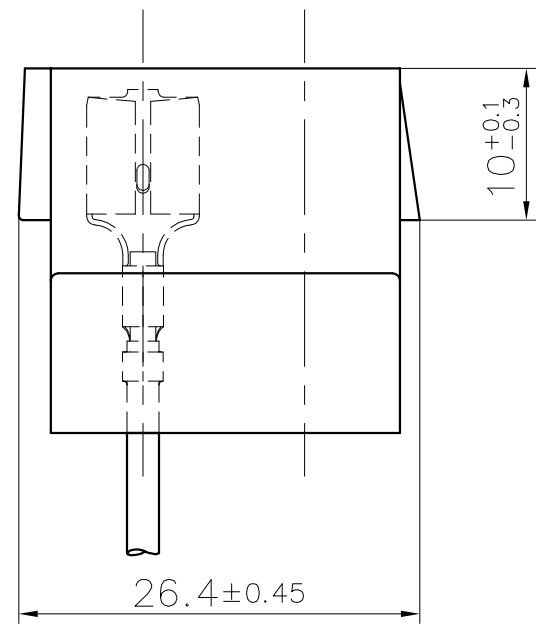
Destinataires		Verteilung	
Service	Nbre	Abteilung	Anz.

Zeichnung  
Dessin

Le détenteur de cette copie ne sera pas informé en cas de modification  
 Diese Kopie wird bei Änderungen nicht berücksichtigt  
 The bearer of this copy will not be notified in case of changes

Pour clip (4x) : RSB 7858 F 6,3-2,5  
 Für Flachsteckhülse (4x) : 6,3 x 0,8 RSB 7916 F 6,3-1  
 For receptacle (4x) :

Ce document est la propriété de STOCKO CONTACT et ne peut être reproduit ou communiqué sans son accord écrit.  
 Für diese Unterlagen behalten wir uns alle Rechte vor.  
 All rights reserved in respect of this document.



**PLAN CLIENT  
KUNDENZEICHNUNG  
CUSTOMER DRAWING**

Homologation / Zulassung / Approval = <b>UL</b>				
Désignation article: Artikelbezeichnung: Part number:	Matière: Material:	Couleur/Farbe/Color:		
		Naturel Natur Natural	Noir Schwarz Black	Rouge Rot Red
VV 2026.200	PA 6.6-V2	X <b>UL</b>	X <b>UL</b>	X <b>UL</b>
VV 2026.200-G	PA 6-V2 (IEC 60335-1)	X <b>UL</b>	—	—

Nr. N°	Änderung Modification	Datum Date	Name Nom	Gep. Verif.	Gen. Approu.	Untol. Maße Cotes non tolérancées	zul. Abw. Tol. autoris. ±	Norm : Norme : - - - - -	
6	MISE A JOUR LISTE CLIPS	23.06.2022	S.H.			> 0 bis/à 6	0.15	Maßstab: Echelle : 2:1	
5	MISE A JOUR	24.06.2009	S.H.	J.B.HI.		> 6 bis/à 30	0.3		
4	Cote 13.8=>13.8+0.05/-0.2 + Ajout R2	20.06.2007	R.F.	A.D.		> 30 bis/à 100	0.45		
3	MISE A JOUR DES MATIÈRES "UL" + COMPLÈTE LA COTATION	21.11.2006	R.F.	J.B.HI.					
2	CORRIGÉ DÉNOMINATION DANS CARTOUCHE	10.01.2006	R.F.	S.J.		Bearb. Exécut. 30.03	GUILLEMIN		
1	AJOUTÉ VV 2026.200-G	22.12.2005	R.F.	S.J.		Gep. Verif. ---	---	Ersatz für : Remplace : - - - - -	
Artikelbezeichnung / Désignation article							VV 2026.200 VV 2026.200-G		
				Referenz-Nr. N° référence		Artikel-Nr. / N° article			
						1 2 3 4 5 6 7 8 9 10 11 12 13 14 15 16 17			