

Ce dessin ne peut être reproduit ni communiqué à des tiers sans notre accord, et reste notre propriété. Tout contrevenant s'expose à des poursuites.  
 Diese Zeichnung darf ohne unsere Genehmigung weder vervielfältigt, noch dritten Personen zugänglich gemacht werden und bleibt unser Eigentum. Zuwiderhandlung ist strafbar.

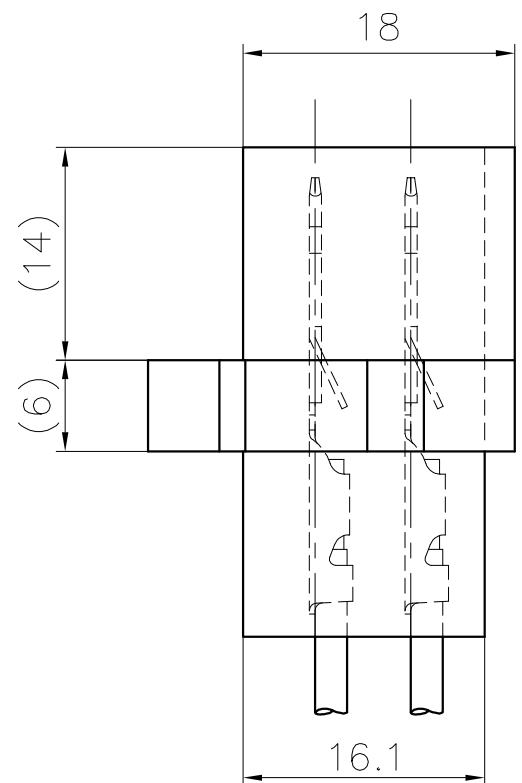
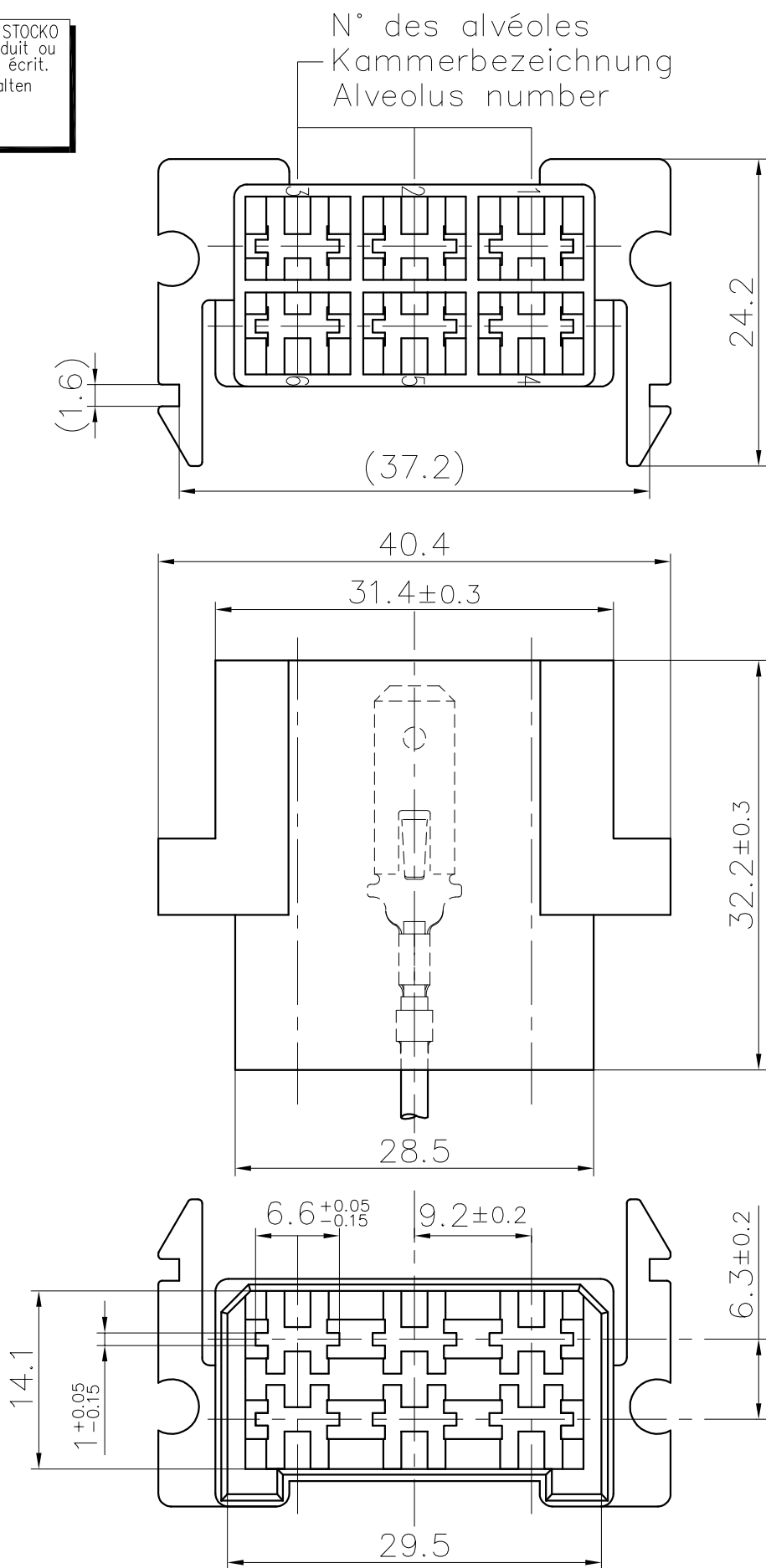
Toute erreur est à signaler de suite au B.E.  
 Zeichnungsunstimmgkeiten sind sofort der EW zu melden.

Ce document est la propriété de STOCKO CONTACT et ne peut être reproduit ou communiqué sans son accord écrit.  
 Für diese Unterlagen behalten wir uns alle Rechte vor.  
 All rights reserved in respect of this document.

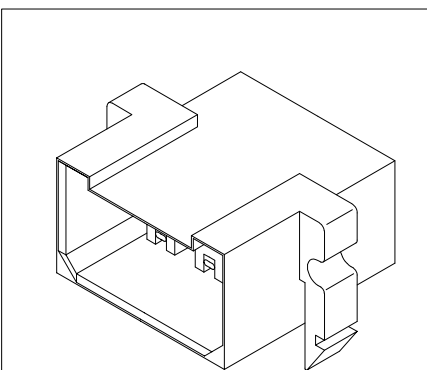
Le détenteur de cette copie ne sera pas informé en cas de modification  
 Diese Kopie wird bei Änderungen nicht berücksichtigt  
 The bearer of this copy will not be notified in case of changes

Homologation / Zulassung / Approval =  UL

Désignation article: Artikelbezeichnung: Part number:	Matière: Material:	Couleur/Farbe/Color:	
		Naturel Natur Natural	Noir Schwarz Black
VV 2028.100	PA 6.6-V2	X <input type="checkbox"/> UL	X <input type="checkbox"/> UL
VV 2028.100-G	PA 6-V2 (IEC 60335-1)	X <input type="checkbox"/> UL	—



**PLAN CLIENT**  
**KUNDENZEICHNUNG**  
**CUSTOMER DRAWING**



SFA

Destinataires Verteilung	
Service Abteilung	Nbre Anz.

Zeichnung  
 Dessin

Pour languette (6x) : RMB 7831.010 Z 6,3-1  
 Für Steckmesser (6x) : 6,3 x 0,8 RMB 7833.010 Z 6,3-2,5  
 For tab (6x) :

8	MISE A JOUR LISTE LANGUETTES	23.06 2022	S.H.	Untol. Maße Cotes non tolérancées	zul. Abw. Tol. autoris. ±	Norm : -----
7	MISE A JOUR	24.06 2009	S.H. J.B.HI.	> 0 bis/à 6	0.15	Maßstab: Echelle : 2:1
6	MISE A JOUR DES MATIÈRES "UL" + COMPLÈTE LA COTATION	27.11 2006	R.F. J.B.HI.	> 6 bis/à 30	0.3	
5	MISE A JOUR "RTI Elec"	23.12 2005	R.F. S.J.	> 30 bis/à 100	0.45	
4	MISE A JOUR	12.11 2003	R.F. J.B.HI.	19 98	Datum Date	Name Nom
3	MISE A JOUR MATIÈRE	05.11 2003	R.F. J.B.HI.	Bearb. Exécut.	22.04	GUILLEMIN
2	MISE A JOUR	12.02 2003	R.F. J.B.HI.	Gep. Vérif.	---	Ersatz für : ----- Remplace : -----
Nr. N°	Änderung Modification	Datum Date	Name Nom	Gep. Vérif.	Gen. Approu.	Ersetzt durch : ----- Rempl. par : -----

Artikelbezeichnung / Désignation article		VV 2028.100
		VV 2028.100-G
	Referenz-Nr. N° référence	Artikel-Nr. / N° article
		1 2 3 4 5 6 7 8 9 10 11 12 13 14 15 16 17