

Ce dessin ne peut être reproduit ni communiqué à des tiers sans notre accord, et reste notre propriété. Tout contrevenant s'expose à des poursuites.
 Diese Zeichnung darf ohne unsere Genehmigung weder vervielfältigt, noch dritten Personen zugänglich gemacht werden und bleibt unser Eigentum. Zuwiderhandlung ist strafbar.

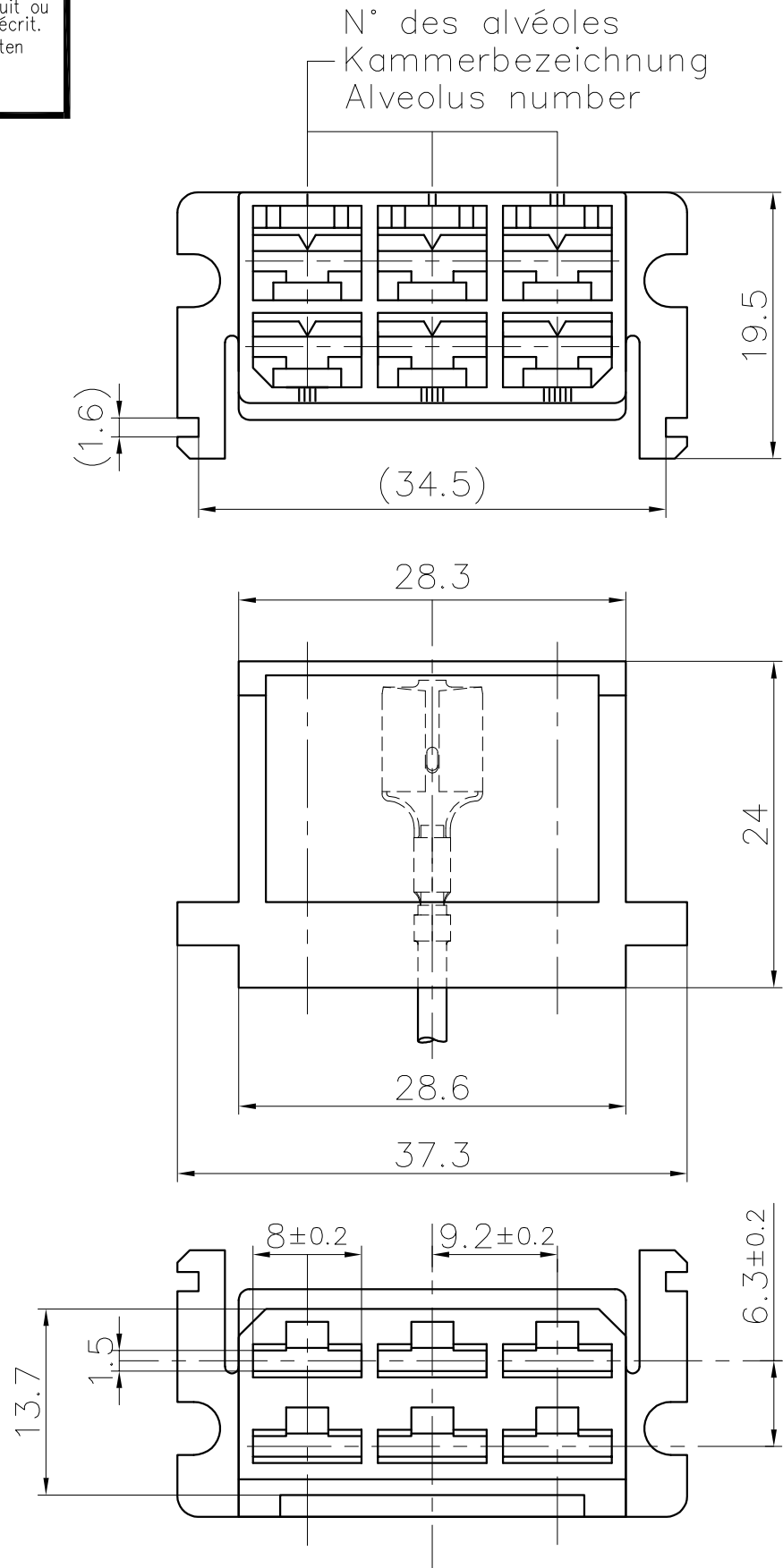
Toute erreur est à signaler de suite au B.E.
 Zeichnungsunstimigkeiten sind sofort der EW zu melden.

SFA

Destinataires		Verteilung	
Service	Nbre	Abteilung	Anz.

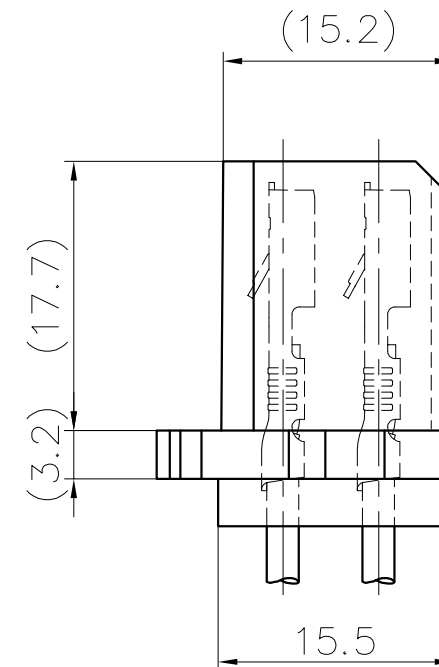
Zeichnung
Dessin

Ce document est la propriété de STOCKO CONTACT et ne peut être reproduit ou communiqué sans son accord écrit.
 Für diese Unterlagen behalten wir uns alle Rechte vor.
 All rights reserved in respect of this document.

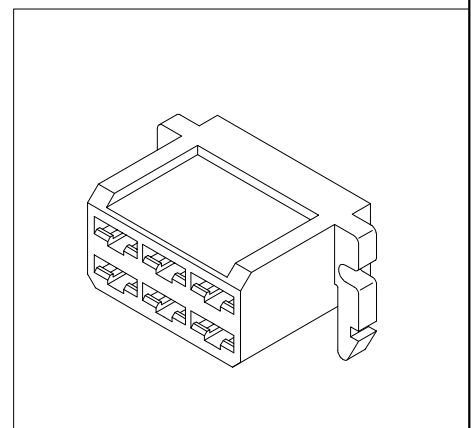


Le détenteur de cette copie ne sera pas informé en cas de modification
 Diese Kopie wird bei Änderungen nicht berücksichtigt
 The bearer of this copy will not be notified in case of changes

Homologation / Zulassung / Approval = UL				
Désignation article: Artikelbezeichnung: Part number:	Matière: Material:	Couleur/Farbe/Color:		
		Naturel Natur Natural	Noir Schwarz Black	Vert Grün Green
VV 2028.300	PA 6.6-V2	X <input type="checkbox"/> UL	X <input type="checkbox"/> UL	X <input type="checkbox"/> UL



PLAN CLIENT
KUNDENZEICHNUNG
CUSTOMER DRAWING



Nr. N°	Änderung / Modification	Datum / Date	Name / Nom	Gep. / Verif.	Gen. / Approu.	11.03	GOTTSMANN	Ersatz für / Remplace :	Même du 22.12.1988
7	MISE A JOUR LISTE CLIPS	23.06.2022	S.H.					Norm :	-----
6	MISE A JOUR	24.06.2009	S.H.	J.B.HI.		> 0 bis/à 6	0.15	Maßstab:	2:1
5	MISE A JOUR DES MATIÈRES "UL" + COMPLÈTE LA COTATION	27.11.2006	R.F.	J.B.HI.		> 6 bis/à 30	0.3	Echelle :	
4	MISE A JOUR	14.11.2003	R.F.	J.B.HI.		> 30 bis/à 100	0.45		
3	MISE A JOUR	14.02.2003	R.F.	J.B.HI.		19 98			
2	MISE A JOUR	08.03.2000	R.F.	D.D.M.		Bearb. Exécut.	10.03		
1	Création sur CAO	11.03.98	J.J.G.	A.G.		Gep. Verif.	---		

Pour clip (6x) : RSB 7858 F 6,3-2,5
 Für Flachsteckhülse (6x) : 6,3 x 0,8 RSB 7858.001 F 6,3-2,5
 For receptacle (6x) : RSB 7916 F 6,3-1
 RSB 7916.001 F 6,3-1

Artikelbezeichnung / Désignation article		VV 2028.300	
	Referenz-Nr. / N° référence	Artikel-Nr. / N° article	
		1	2 3 4 5 6 7 8 9 10 11 12 13 14 15 16 17