

Ce dessin ne peut être reproduit ni communiqué à des tiers sans notre accord, et reste notre propriété. Tout contrevenant s'expose à des poursuites.
Diese Zeichnung darf ohne unsere Genehmigung weder vervielfältigt, noch dritten Personen zugänglich gemacht werden und bleibt unser Eigentum. Zuwiderhandlung ist strafbar.

Toute erreur est à signaler de suite au B.E.
Zeichnungsunstimmigkeiten sind sofort der EW zu melden.

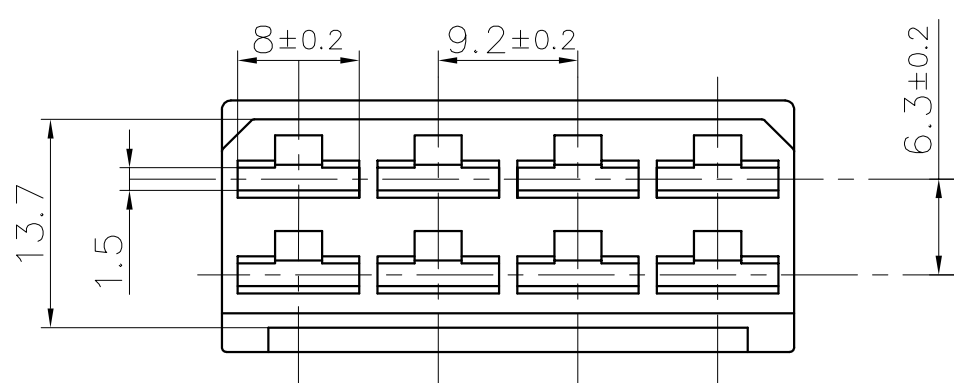
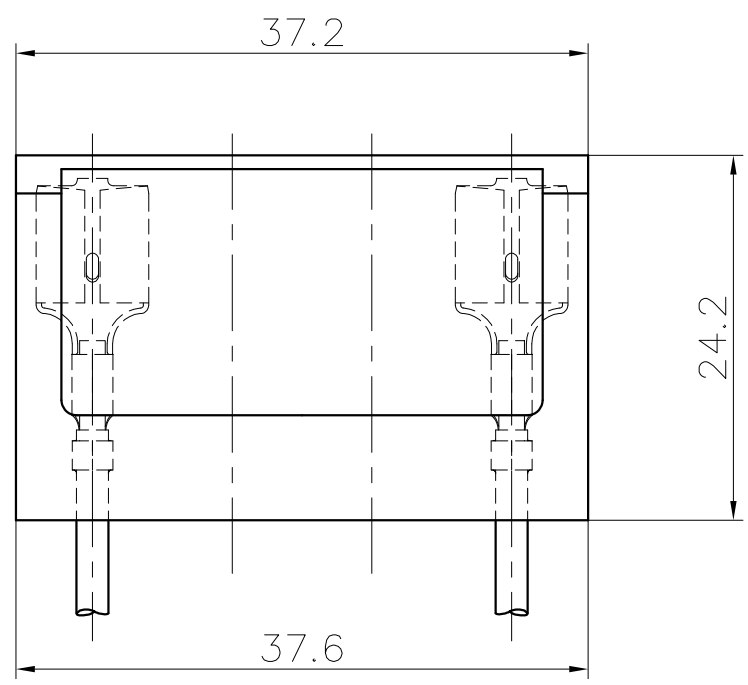
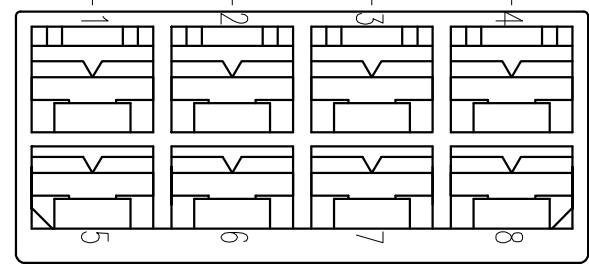
Ce document est la propriété de STOCKO CONTACT et ne peut être reproduit ou communiqué sans son accord écrit.
Für diese Unterlagen behalten wir uns alle Rechte vor.
All rights reserved in respect of this document.

SFA

Destinataires	Verteilung	Service	Nbre
Abteilung	Anz.		

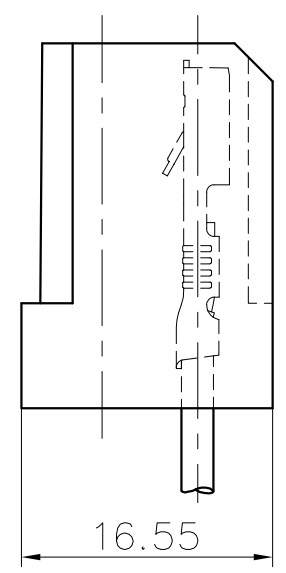
Zeichnung
Dessin

N° des alvéoles
Kammerbezeichnung
Alveolus number

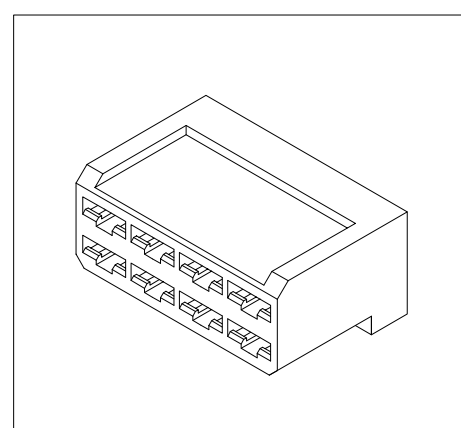


Le détenteur de cette copie ne sera pas informé en cas de modification.
Diese Kopie wird bei Änderungen nicht berücksichtigt.
The bearer of this copy will not be notified in case of changes.

Homologation / Zulassung / Approval = <input type="checkbox"/> UL			
Désignation article: Artikelbezeichnung: Part number:	Matière: Material:	Couleur/Farbe/Color:	
		Naturel Natur Natural	Noir Schwarz Black
VV 2029.200	PA 6.6-V2	X <input checked="" type="checkbox"/> UL	X <input checked="" type="checkbox"/> UL



PLAN CLIENT
KUNDENZEICHNUNG
CUSTOMER DRAWING



Nr. N°	Änderung Modification	Datum Date	Name Nom	Gen. Vérif.	Gen. Approu.	24.04	GOTTSMANN	Ersatz für : ----- Remplace : ----- Ersetzt durch : ----- Rempl. par : -----																																
4	MISE A JOUR LISTE CLIPS	23.06 2022	S.H.					Norm : ----- Norme : -----																																
3	MISE A JOUR	24.06 2009	S.H.	J.B.HI.				Maßstab: 2:1 Echelle : 2:1																																
2	MISE A JOUR DES MATIÈRES "UL" + COMPLÈTE LA COTATION	29.11 2006	R.F.	J.B.HI.				19 98																																
1	MISE A JOUR DIFFUSION PLAN	12.01 2006	R.F.	J.J.G.				Béarb. Exécut. 23.04 GUILLEMIN																																
							Artikelbezeichnung / Désignation article VV 2029.200																																	
							Referenz-Nr. N° référence Artikel-Nr. / N° article																																	
							<table border="1"> <tr><td>1</td><td>2</td><td>3</td><td>4</td><td>5</td><td>6</td><td>7</td><td>8</td><td>9</td><td>10</td><td>11</td><td>12</td><td>13</td><td>14</td><td>15</td><td>16</td><td>17</td></tr> </table>																	1	2	3	4	5	6	7	8	9	10	11	12	13	14	15	16	17
1	2	3	4	5	6	7	8	9	10	11	12	13	14	15	16	17																								

- Pour clip (8x) : RSB 7858 F 6,3-2,5
- Für Flachsteckhülse (8x) : RSB 7858.001 F 6,3-2,5
- For receptacle (8x) : 6,3 x 0,8
- RSB 7916 F 6,3-1
- RSB 7916.001 F 6,3-1

