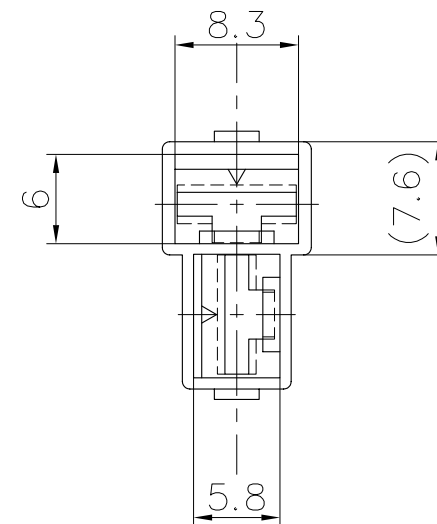
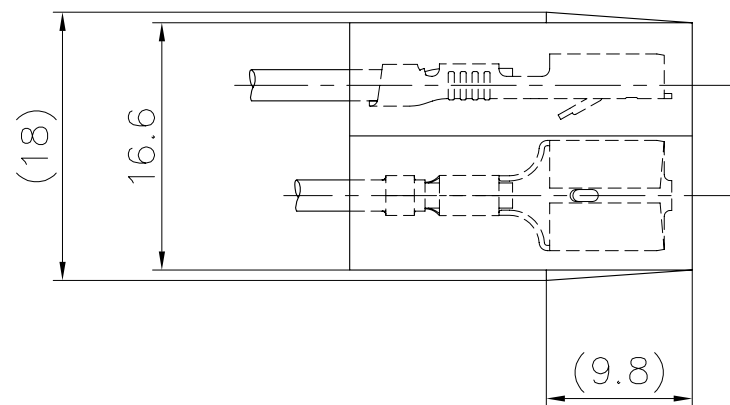
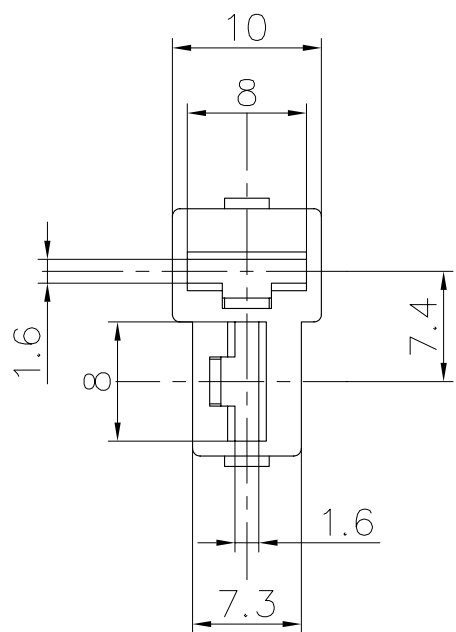


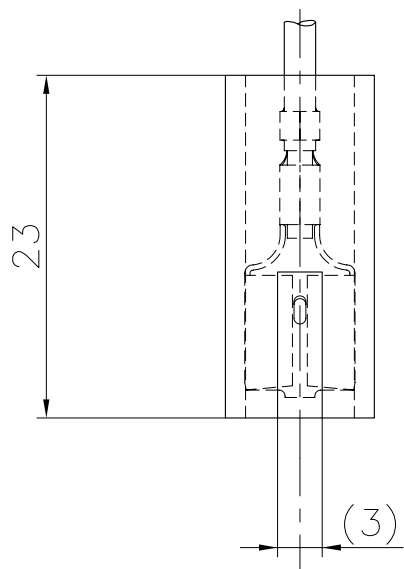
Ce dessin ne peut être reproduit ni communiqué à des tiers sans notre accord, et reste notre propriété. Tout contrevenant s'expose à des poursuites.
 Diese Zeichnung darf ohne unsere Genehmigung weder vervielfältigt, noch dritten Personen zugänglich gemacht werden und bleibt unser Eigentum. Zuwiderhandlung ist strafbar.

Le détenteur de cette copie ne sera pas informé en cas de modification
 Diese Kopie wird bei Änderungen nicht berücksichtigt
 The bearer of this copy will not be notified in case of changes

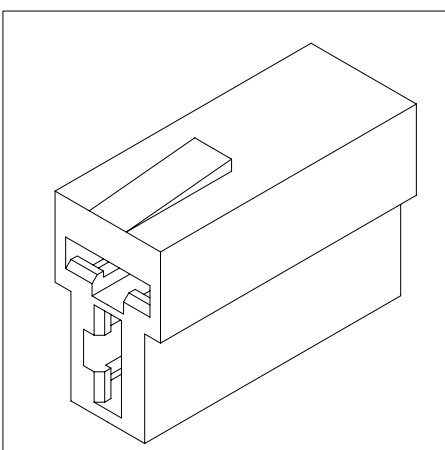
Ce document est la propriété de STOCKO CONTACT et ne peut être reproduit ou communiqué sans son accord écrit.
 Für diese Unterlagen behalten wir uns alle Rechte vor.
 All rights reserved in respect of this document.



Pour clip (2x) : RS/RSB 7858 F 6,3-2,5
 Für Flachsteckhülse (2x) : 6,3 x 0,8 RS/RSB 7916 F 6,3-1
 For receptacle (2x) :



**PLAN CLIENT
 KUNDENZEICHUNG
 CUSTOMER DRAWING**



SFA

Destinataires	Verteilung	Service	Nbre
Abteilung	Anz.		

Homologation / Zulassung / Approval = UL

Désignation article: Artikelbezeichnung: Part number:	Matière: Material:	Couleur/Farbe/Color:
VV 2041.200	PA 6.6-V2	Naturel Natur Natural X <input type="checkbox"/> UL
VV 2041.200-G	PA 6-V2 (IEC 60335-1)	X <input type="checkbox"/> UL

						Untol. Maße Cotes non tolérancées		zul. Abw. Tol. autoris. ±		Norm : ----- Norme : -----	
5	MISE A JOUR	24.06 2009	S.H.			> 0 bis/à 6	0.15	Maßstab: 2:1			
4	MISE A JOUR DES MATIÈRES "UL" + COMPLÈTE LA COTATION	29.11 2006	R.F. J.B.HI.			> 6 bis/à 30	0.3	Echelle :			
3	AJOUTÉ VV 2041.200-G	21.01 2005	R.F. J.B.HI.	20 00	Datum Date	> 30 bis/à 100	0.45	Name Nom			
2	MISE A JOUR	03.12 2003	R.F. J.B.HI.	Bearb. Exécut.	10.10	FLECKSTEIN					
1	CREATION SUR CAO	10.10 2000	R.F. D.D.M.	Gep. Vérif.	---	Ersatz für : Mème N° du 16.01.98					
Nr. N°	Änderung Modification	Datum Date	Name Nom	Gep. Vérif.	Gen. Approu.	18.10	D.D.M.		Ersetzt durch : ----- Rempl. par :		
Artikelbezeichnung / Désignation article VV 2041.200 VV 2041.200-G											
				Referenz-Nr. N° référence				Artikel-Nr. / N° article			
								1 2 3 4 5 6 7 8 9 10 11 12 13 14 15 16 17			

Zeichnung
 Dessin