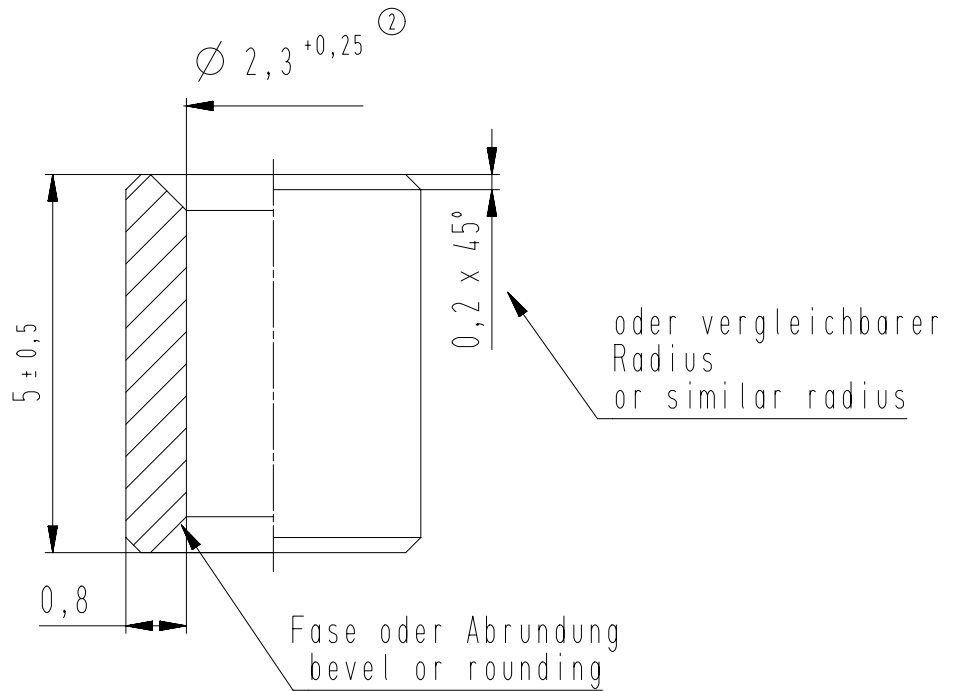


Diese Zeichnung darf ohne unsere Genehmigung weder vervielfältigt, noch dritten Personen zugänglich gemacht werden und bleibt unser Eigentum. Zuwiderhandlung ist strafbar.
 All rights strictly reserved. Reproduction or issue to third parties in any form whatsoever is not permitted without written authority from the proprietor. Violation is punishable.

Gesamte und digital verteilte Zeichnungen benötigen zur Freigabe keine Unterschrift!
 Scanned and digitally distributed drawings do not need a signature for the release!

Technische Änderungen vorbehalten!
 Technical modifications will be reserved.

Verteiler distributor
 Empfänger receiver
 SDW
 SFA



Material / material: nach / according to DIN 46341

Veredelung / refinement: nach / according to DIN 46341
 oder vernickelt / or nickel-plated

Grat / burr: innen gratfrei / inside free of burrs
 Außendurchmesser einschließlich
 Gratbildung und Unrundheit
 outside-diameter including
 burr formation and ovality

				Untolerierte Maße dimensions without tolerance	Toleranz tolerance	Identifikator/identificator EHQ_451.001-2_5_KF	
				> 0 bis 6	0,1	Verbinder / connector nach / acc. to	
				> 6 bis 30	0,2		
				> 30 bis 120	0,3		
2	Materialbezeichnung berichtigt;	12.04.13	U00013643		Datum/date	Name/name	DIN 46341
	Zeichnung überarbeitet; Maß war 2,35 ^{+0,1}			erstellt prepared	09.02.2004	Jäger	Maßstab/scale 10:1
1	Vernickelung CuNi3 G hinzu	15.08.06	U0001349	geprüft checked			A4V
Index index	Änderung modification	Datum date	Name name				Ersatz für replace for



STOCKO CONTACT
 Ein Unternehmen der
 Wieland Gruppe

Artikel-
 bezeichnung
 article name

Entwicklung
 Hellenthal

Projekt Nr.
 project no.

EHQ 451.001-2,5

Kundenzeichnung / customer drawing