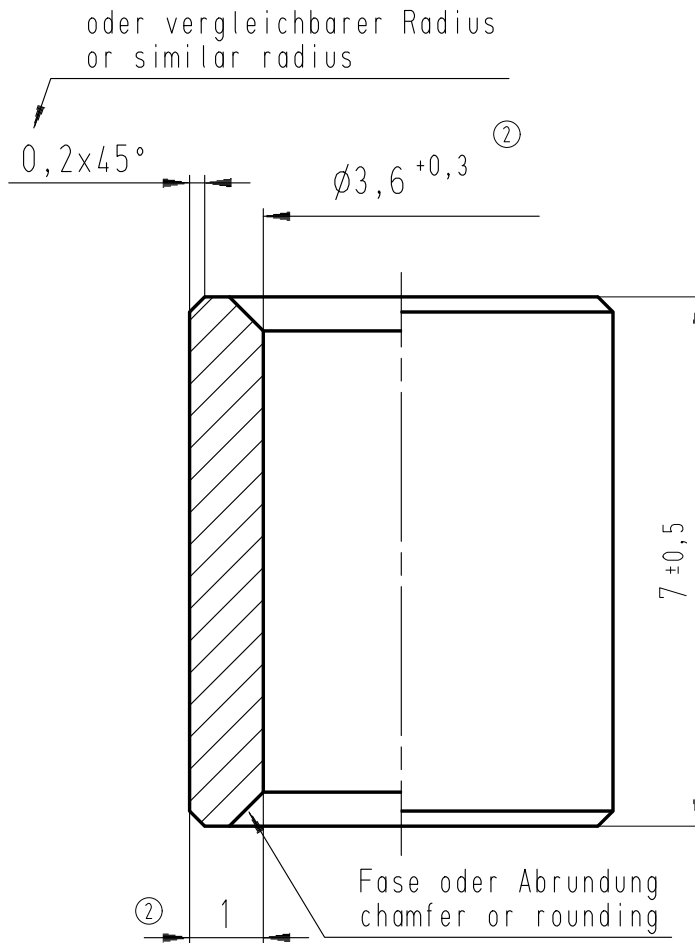


Diese Zeichnung darf ohne unsere Genehmigung weder vervielfältigt, noch dritten Personen zugänglich gemacht werden und bleibt unser Eigentum. Zuwiderhandlung ist strafbar.
 All rights strictly reserved. Reproduction or issue to third parties in any form whatsoever is not permitted without written authority from the proprietor. Violation is punishable.

Gesamte und digital verteilte Zeichnungen benötigen zur Freigabe keine Unterschrift!
 Scanned and digitally distributed drawings do not need a signature for the release!

Technische Änderungen vorbehalten!
 Technical modifications will be reserved.

Verteiler distributor
 Empfänger receiver
 SDH
 SDW
 SFA



Material / material: Rohr, Cu-ETP
 tube, Cu-ETP

Veredelung / refinement: verzinkt Sn3 / tin-plated Sn3

Grat / burr: innen gratfrei / inside free of burrs
 Außendurchmesser einschließlich
 Gratbildung und Unrundheit
 outside-diameter including
 burr formation and ovality

| | | | | | | | |
|----------------|---|---------------|--------------|--|----------------------------|--|------|
| | | | | Untolerierte Maße dimensions without tolerance | Toleranz tolerance ± | Identifikator/identificator EHQ_452-6_K | |
| 3 | Blanker Artikel entfernt | 08.11.10 | Gast | > 0 bis 6 | 0,1 | Verbinder / connector nach / acc. to DIN 46341 | |
| | | | | > 6 bis 30 | 0,2 | | |
| | | | | > 30 bis 120 | 0,3 | | |
| 2 | Maß berichtigt | 11.11.08 | Gast | Datum/date | Name/name | Maßstab/scale | 10:1 |
| 1 | Materialbezeichnung berichtigt; Zeichnung überarbeitet | 27.02.08 | Jäger | erstellt prepared | 09.02.2004 | Jäger | A4V |
| Index index | Änderung modification | Datum date | Name name | geprüft checked | | Ersatz für replace for | |



STOCKO CONTACT
 Ein Unternehmen der
 Wieland Gruppe

Artikel-
bezeichnung
article name

**Entwicklung
Hellenthal**

Projekt Nr.
project no.

EHQ 452-6

Kundenzeichnung / customer drawing