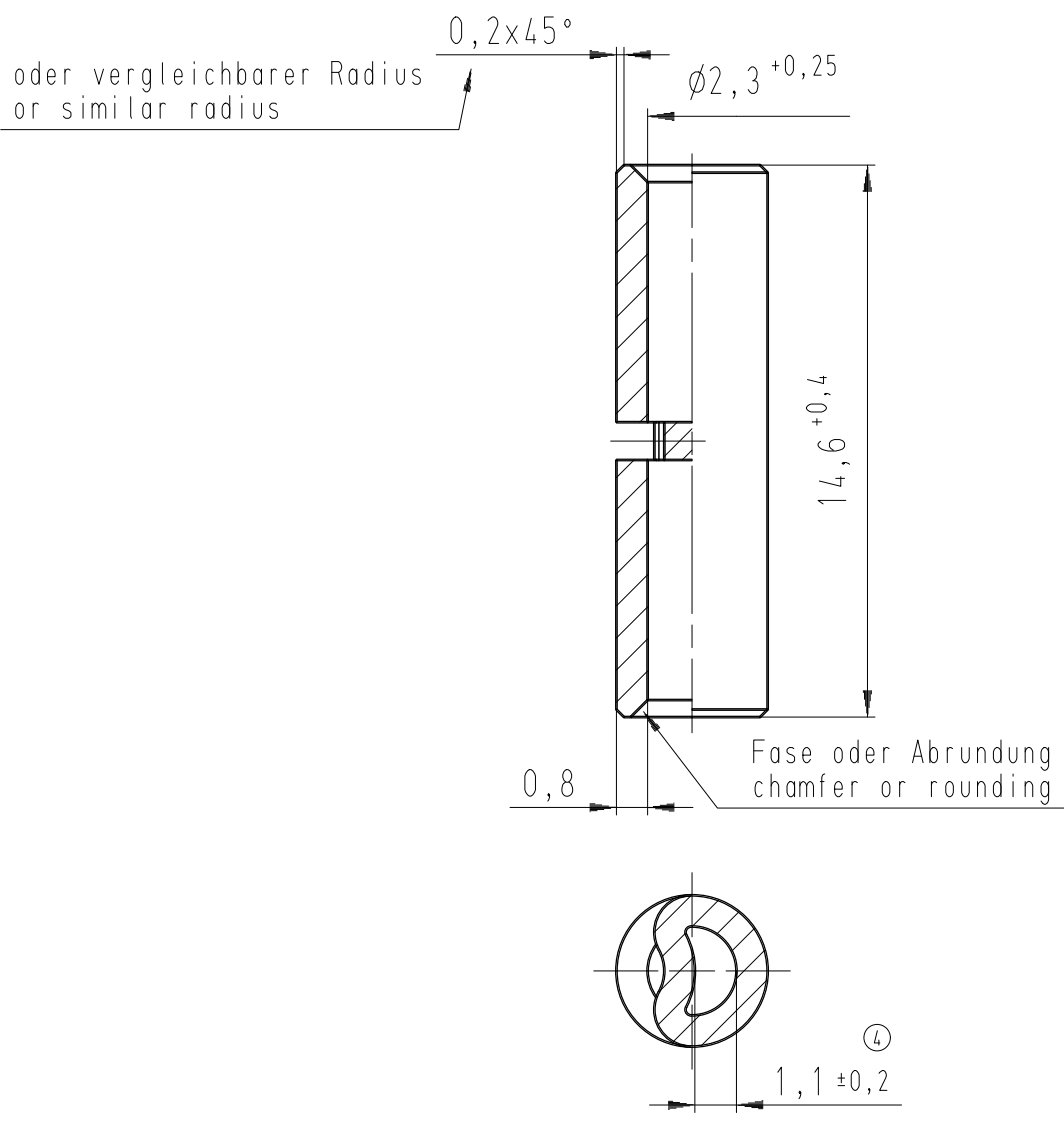


Diese Zeichnung darf ohne unsere Genehmigung weder vervielfältigt, noch dritten Personen zugänglich gemacht werden und bleibt unser Eigentum. Zuwiderhandlung ist strafbar.
 All rights strictly reserved. Reproduction or issue to third parties in any form whatsoever is not permitted without written authority from the proprietor. Violation is punishable.

Gesamte und digital verteilte Zeichnungen benötigen zur Freigabe keine Unterschrift!
 Scanned and digitally distributed drawings do not need a signature for the release!

Technische Änderungen vorbehalten!
 Technical modifications will be reserved.

Verteiler distributor
Empfänger receiver
SDH
SDW
SFA



Material / material: Rohr, Cu-ETP
 tube, Cu-ETP

Veredelung / refinement: verzinkt Sn3 / tin-plated Sn3

Grat / burr: innen gratfrei / inside free of burrs
 Außendurchmesser einschließlich
 Gratbildung und Unrundheit
 outside-diameter including
 burr formation and ovality

4	Maß hinzu	01.08.11	Gast	Untolerierte Maße dimensions without tolerance	Toleranz tolerance	Identifikator/identificator EHQ_454-2_5_KF
3	Blanker Artikel entfernt	08.11.10	Gast	> 0 bis 6	0,1	
2	Materialbezeichnung berichtigt	27.02.08	Jäger	> 6 bis 30	0,2	
	Zeichnung in Kundenzeichnung geändert			> 30 bis 120	0,3	
1	Zeichnung in Kunden-Fertigungszeichnung geändert	31.03.06	Pütz	Datum/date	Name/name	
	Darstellung des Kabelanschlags korrigiert			erstellt prepared	10.02.04	Jäger
Index index	Änderung modification	Datum date	Name name	geprüft checked		Maßstab/scale 5:1 A4V
						Ersatz für replace for



Artikel-
bezeichnung
article name
**Entwicklung
Hellenthal**

Projekt Nr.
project no.

EHQ 454-2,5
 Kundenzeichnung / customer drawing