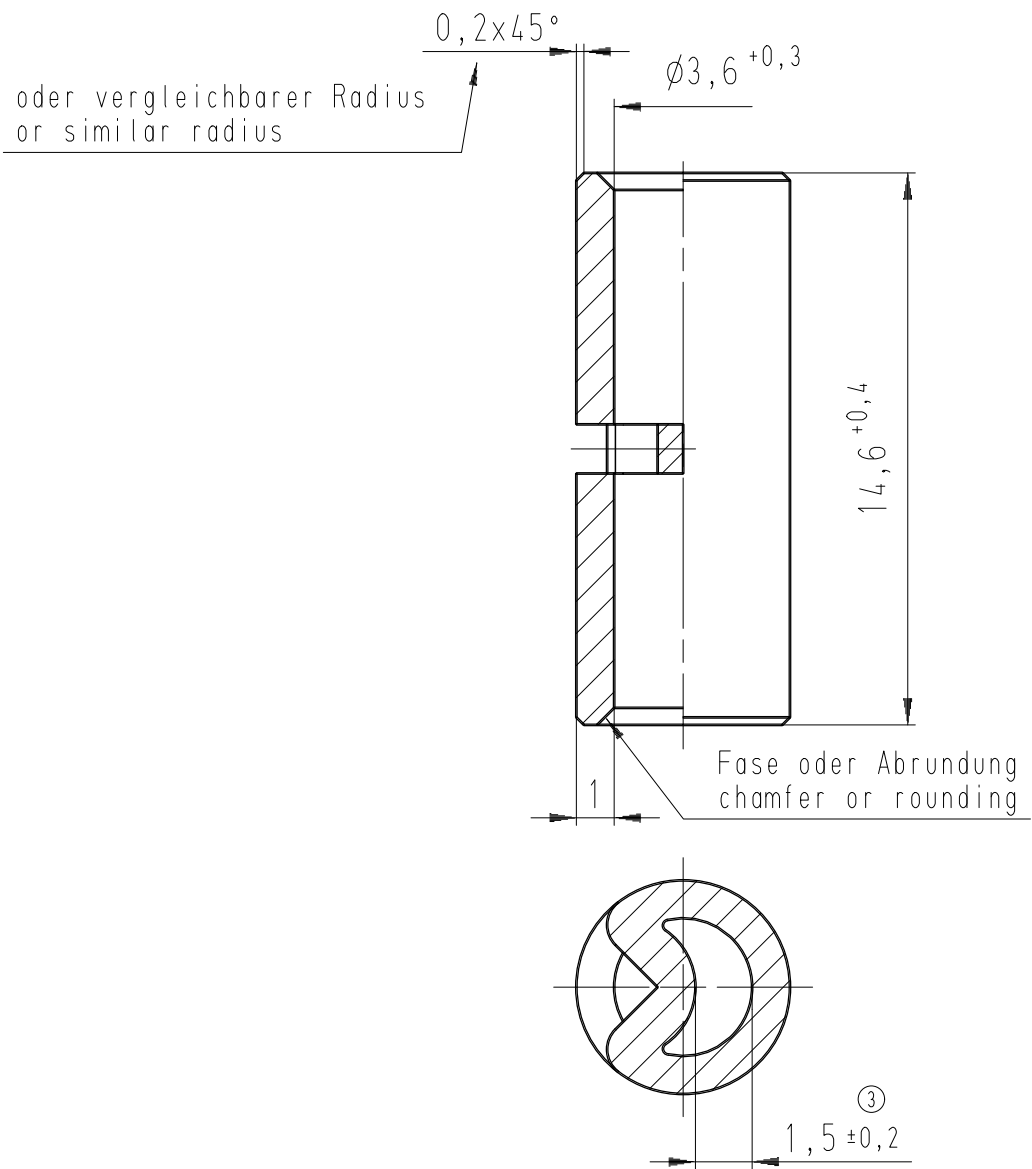


Diese Zeichnung darf ohne unsere Genehmigung weder vervielfältigt, noch dritten Personen zugänglich gemacht werden und bleibt unser Eigentum. Zuwiderhandlung ist strafbar.
 All rights strictly reserved. Reproduction or issue to third parties in any form whatsoever is not permitted without written authority from the proprietor. Violation is punishable.

Gesamte und digital verteilte Zeichnungen benötigen zur Freigabe keine Unterschrift!
 Scanned and digitally distributed drawings do not need a signature for the release!

Technische Änderungen vorbehalten!
 Technical modifications will be reserved.

Verteiler distributor
 Empfänger receiver
 SDH
 SDW
 SFA



Material / material: Rohr, Cu-ETP
 tube, Cu-ETP

Veredelung / refinement: verzinkt Sn3 / tin-plated Sn3

Grat / burr: innen gratfrei / inside free of burrs
 Außendurchmesser einschließlich
 Gratbildung und Unrundheit
 outside-diameter including
 burr formation and ovality

				Untolerierte Maße dimensions without tolerance	Toleranz tolerance	Identifikator/identificator EHQ_455-6_KF	
3	Maß hinzu	01.08.11	Gast	> 0 bis 6	0,1	Verbinder / connector nach / acc. to DIN 46341	
				> 6 bis 30	0,2		
				> 30 bis 120	0,3		
2	Blanker Artikel entfernt	08.11.10	Gast	Datum/date	Name/name	Maßstab/scale	5:1
1	Materialbezeichnung berichtigt;	27.02.08	Jäger	erstellt prepared	09.02.2004	Jäger	A4V
	Zeichnung überarbeitet			geprüft checked			Ersatz für replace for



STOCKO CONTACT
 Ein Unternehmen der
 Wieland Gruppe

Artikel-
 bezeichnung
 article name

**Entwicklung
 Hellenthal**

Projekt Nr.
 project no.

EHQ 455-6

Kundenzeichnung / customer drawing