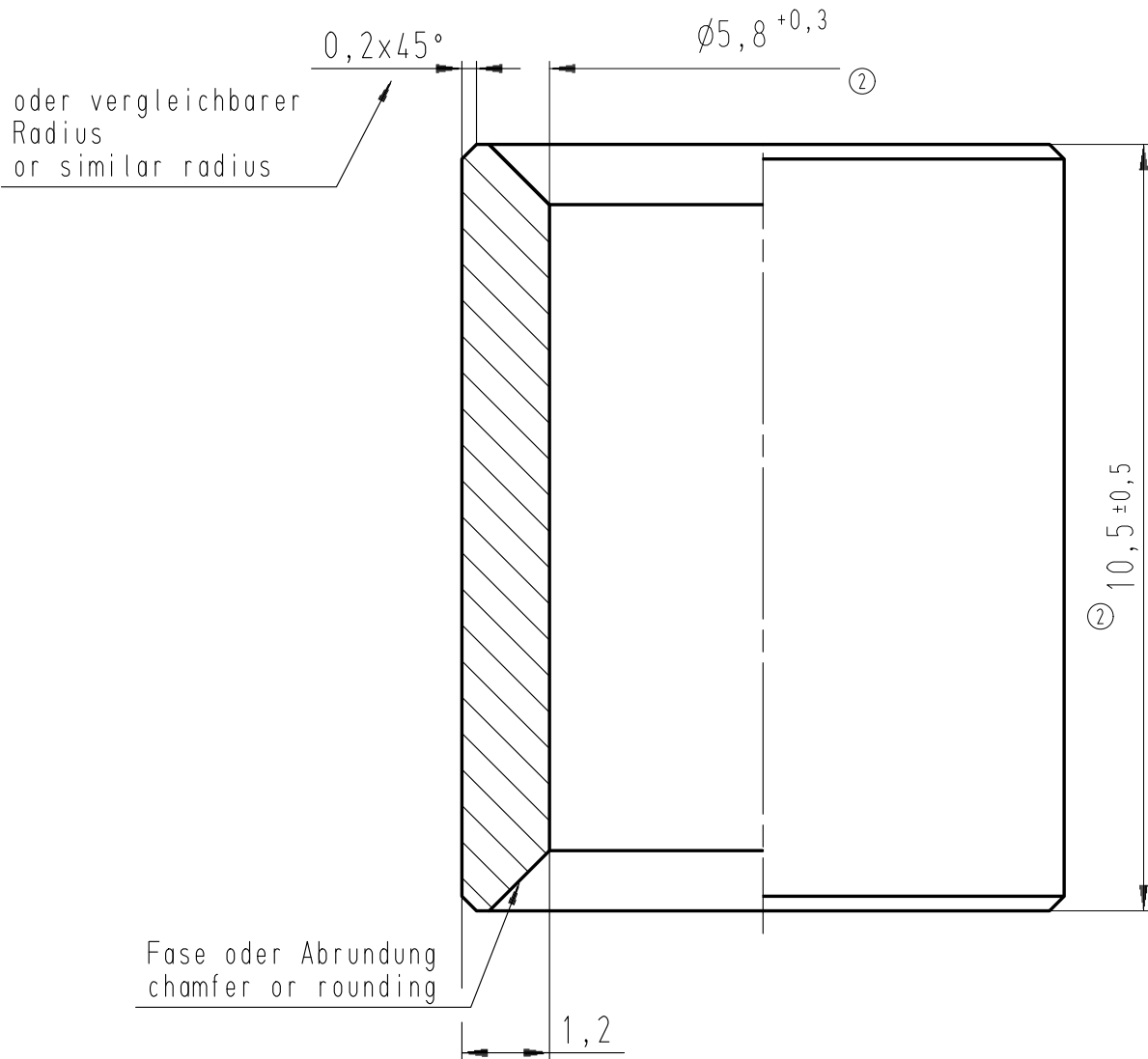


Diese Zeichnung darf ohne unsere Genehmigung weder vervielfältigt, noch dritten Personen zugänglich gemacht werden und bleibt unser Eigentum. Zuwiderhandlung ist strafbar.
 All rights strictly reserved. Reproduction or issue to third parties in any form whatsoever is not permitted without written authority from the proprietor. Violation is punishable.

Gesamte und digital verteilte Zeichnungen benötigen zur Freigabe keine Unterschrift!
 Scanned and digitally distributed drawings do not need a signature for the release!

Technische Änderungen vorbehalten!
 Technical modifications will be reserved.



Veredelung / refinement: verzinkt Sn3 / tin-plated Sn3

Material / material: Rohr, Cu-ETP
 tube, Cu-ETP

Grat / burr: innen gratfrei / inside free of burrs
 Außendurchmesser einschließlich
 Gratbildung und Unrundheit
 outside-diameter including
 burr formation and ovality

				Untolerierte Maße dimensions without tolerance	Toleranz tolerance ±	Identifikator/identificator EHQ_457-16_KF
2	Blanker Artikel entfernt. Maß war 5,85 ^{+0,2}	06.12.10	Gast	> 0 bis 6	0,1	Verbinder / connector nach / acc. to DIN 46341
	Maß war 10 ^{+0,5}			> 6 bis 30	0,2	
				> 30 bis 120	0,3	
1	Materialbezeichnung berichtigt;	27.02.08	Jäger	Datum/date	Name/name	Maßstab/scale 10:1 A4V
	Zeichnung überarbeitet			erstellt prepared	09.02.2004 Jäger	
Index index	Änderung modification	Datum date	Name name	geprüft checked		Ersatz für replace for



STOCKO CONTACT
 Ein Unternehmen der
 Wieland Gruppe

Artikel-
 bezeichnung
 article name

**Entwicklung
 Hellenthal**

Projekt Nr.
 project no.

EHQ 457-16

Kundenzeichnung / customer drawing