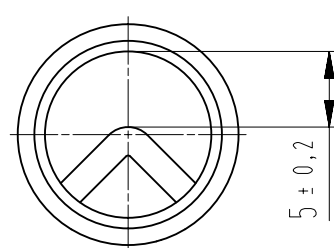
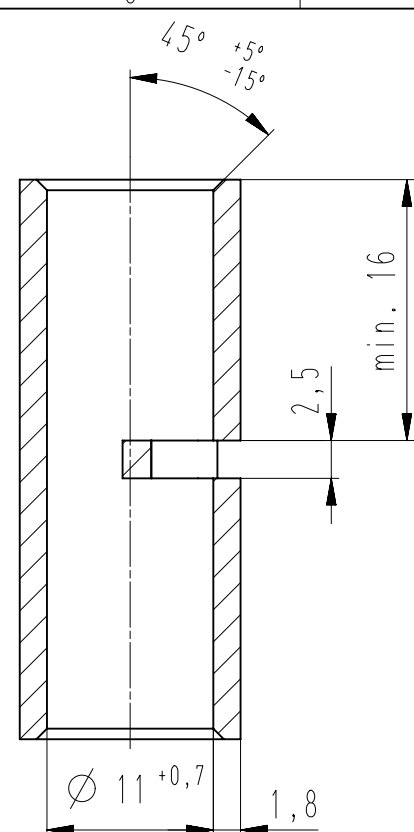
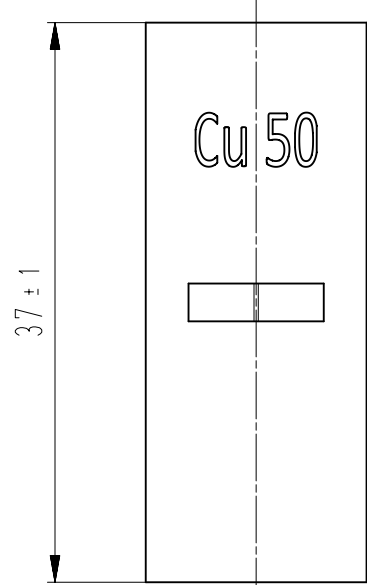


Diese Zeichnung darf ohne unsere Genehmigung weder vervielfältigt, noch dritten Personen zugänglich gemacht werden und bleibt unser Eigentum. Zuwiderhandlung ist strafbar.  
 All rights strictly reserved. Reproduction or issue to third parties in any form whatever is not permitted without written authority from the proprietor. Violation is punishable.

Zeichnungsunterschiede sind sofort der Produktentwicklung zu melden!  
 Drawing differences are to be announced immediately to product design!

Gescanned oder digital verteilte Zeichnungen benötigen zur Freigabe keine Unterschrift!  
 Scanned or digitally distributed drawings do not need a signature for the release!

Beachten Sie die allgemeinen Sicherheits- und Verarbeitungshinweise für Steckverbinder und Kontakte: <http://www.stocko.de/catalog-pdf/sicherheits-hinweise.pdf> Respect general safety and processing information for connectors and contacts: <http://www.stocko.de/catalog-pdf/safety-information.pdf>



Material / material: Rohr, Cu-ETP (nach DIN EN 13600)  
 tube, Cu-ETP (according to DIN EN 13600)

Veredelung / refinement: verzinkt / tin-plated

				untolerierte Maße / dimensions without tolerance		Toleranz / tolerance		Identifikator / identifier	
				0 bis/to 6		± 0,1		EHQ_480-50_KF	
				6 bis/to 30		± 0,2		Ersatz für Zeichnung / replace for drawing	
				30 bis/to 120		± 0,3		-	
				Winkel / angles		± 2°			
2		Von zwei auf eine Einschnürung und Bemaßung geändert.		30.10.18 U0013643				Maßstab / scale 2:1 Artikelgruppe / article group - WN 50.	
1		Materialbezeichnung berichtigt; Zeichnung überarbeitet		27.02.08 Jäger				Verbinder / connector nach / according to	
Index		Änderung / modification		Datum / date		Name / name		DIN 46341	
SDH		zugehöriger Artikel / dedicated article		Projekt-Nr. / project-no.		erstellt / prepared		A4v	
SDW		-		-		10.02.04 Jäger		EHQ 480-50	
STOCKO CONTACT Ein Unternehmen der Wieland Gruppe		Entwicklung Hellenthal		Projekt-Leiter / controller				Kundenzeichnung / customer drawing	

Verteiler / distributor  
 Empfänger / receiver  
 SDH  
 SDW