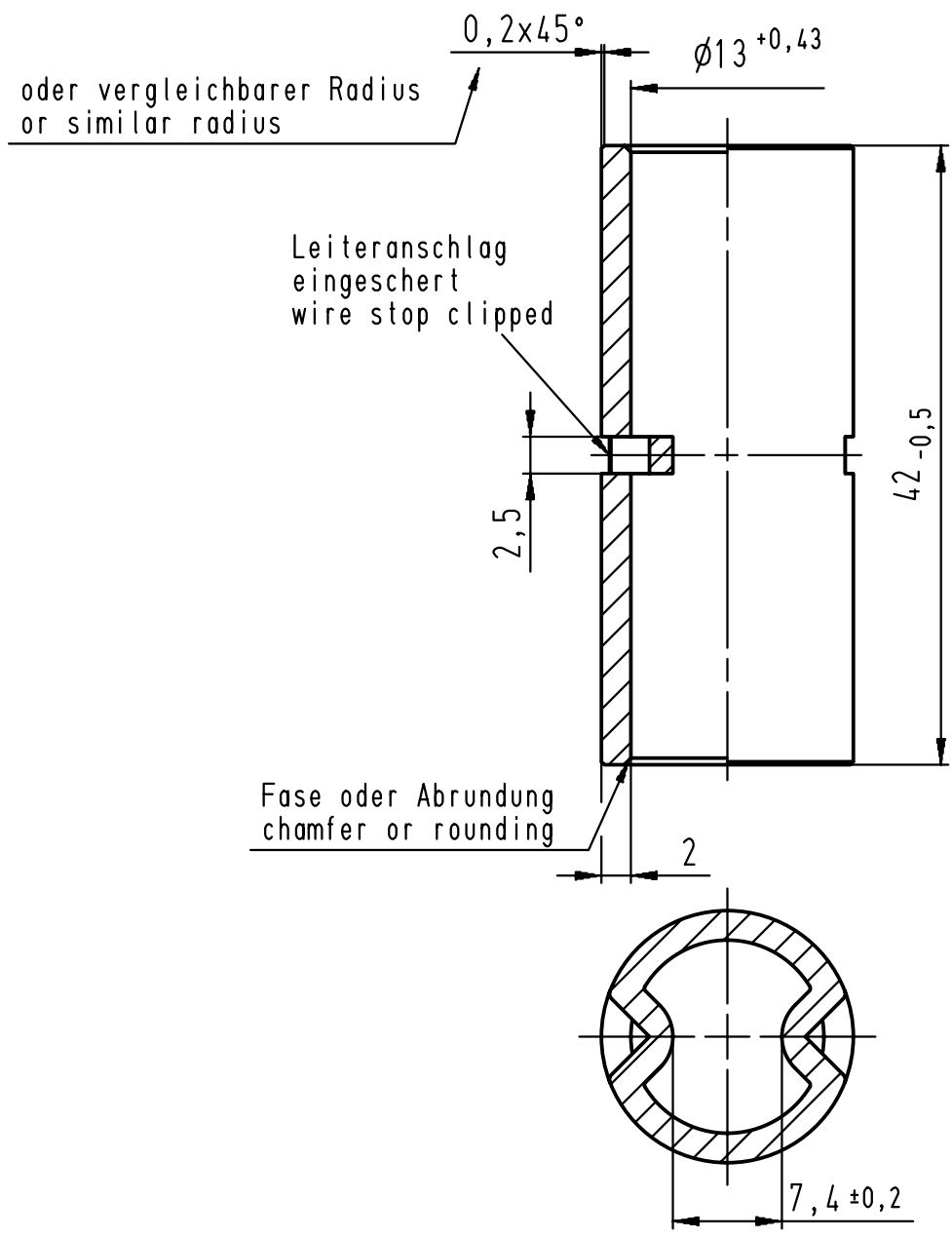


Diese Zeichnung darf ohne unsere Genehmigung weder vervielfältigt, noch dritten Personen zugänglich gemacht werden und bleibt unser Eigentum. Zuwiderhandlung ist strafbar.
 All rights strictly reserved. Reproduction or issue to third parties in any form whatsoever is not permitted without written authority from the proprietor. Violation is punishable.

Gesamte und digital verteilte Zeichnungen benötigen zur Freigabe keine Unterschrift!
 Scanned and digitally distributed drawings do not need a signature for the release!

Technische Änderungen vorbehalten!
 Technical modifications will be reserved.



Material / material: Rohr, Cu-ETP (nach DIN EN 13600)
 tube, Cu-ETP (acc. to DIN EN 13600)

Veredelung / refinement: blank oder verzinkt Sn5 M
 blank or tin-plated Sn5 M

Grat / burr: innen gratfrei / inside free of burrs
 Außendurchmesser einschließlich
 Gratbildung und Unrundheit
 outside-diameter including
 burr formation and ovality

				Untolerierte Maße dimensions without tolerance	Toleranz tolerance ±	Identifikator/identificator EHQ_481-70_K	
				> 0 bis 6	0,1	Verbinder / connector ähnlich / similar DIN 46341	
				> 6 bis 30	0,2		
				> 30 bis 120	0,3		
				Datum/date	Name/name	Maßstab/scale	2:1
1	Materialbezeichnung berichtigt;	27.02.08	Jäger	erstellt prepared	10.02.04	Jäger	A4V
	Zeichnung überarbeitet			geprüft checked			Ersatz für replace for

Verteiler distributor
Empfänger receiver
SDW
SFA

 STOCKO CONTACT Ein Unternehmen der Wieland Gruppe	Artikel- bezeichnung article name EHQ 481-70	Projekt Nr. project no.	Kundenzzeichnung / customer drawing
	Entwicklung Hellenthal	Projekt Nr. project no.	Kundenzzeichnung / customer drawing