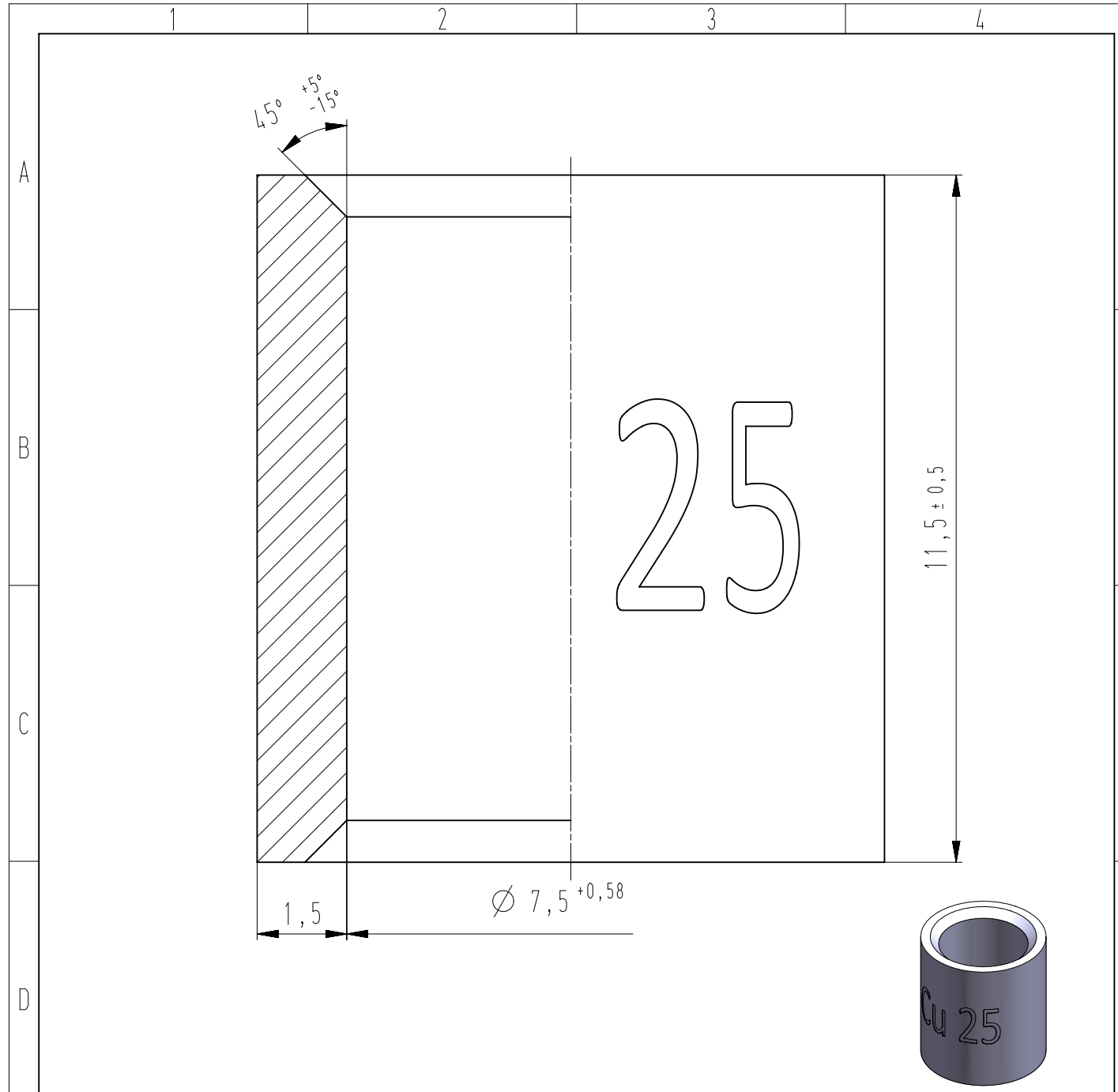


Diese Zeichnung darf ohne unsere Genehmigung weder vervielfältigt, noch dritten Personen zugänglich gemacht werden und bleibt unser Eigentum. Zuwiderhandlung ist strafbar.
 All rights strictly reserved. Reproduction or issue to third parties in any form whatsoever is not permitted without written authority from the proprietor. Violation is punishable.
 Zeichnungsuntimmigkeiten sind sofort der Produktentwicklung zu melden!
 Drawing differences are to be announced immediately to product design!
 Gescannte oder digital verteilte Zeichnungen benötigen zur Freigabe keine Unterschrift!
 Scanned or digitally distributed drawings do not need a signature for the release!



Material / material: Rohr, Cu-ETP (nach DIN EN 13600)
 tube, Cu-ETP (according to DIN EN 13600)

Veredelung / refinement: verzinkt / tin-plated

				untolerierte Maße dimensions without tolerance		Toleranz tolerance		Identifikator / identifier EHQ_484-25_KF	
				0 bis/to 6		± 0,1		Ersatz für Zeichnung / replace for drawing	
				6 bis/to 30		± 0,2		-	
				30 bis/to 120		± 0,3			
				Winkel / angles		± 2°			
2		Maß 11,5 war 11 ^{±0,5}		14.11.18		U0013643		Maßstab / scale 5:1	
1		Materialbezeichnung berichtigt; Zeichnung überarbeitet		27.02.08		Jäger		Artikelgruppe / article group - WN 50.	
Index index		Änderung modification		Datum date		Name name		Verbinders / connector nach / according to	
						erstellt prepared		DIN 46341	
SDH		zugehöriger Artikel dedicated article		Projekt-Nr. project-no.		alle Maße / all dimensions in mm		Artikelbezeichnung / part description	
SDW		-		.		Datum / date		EHQ 484-25	
		Entwicklung Hellenthal		Projekt-Leiter / controller		Name / name		A4v	
STOCKO CONTACT Ein Unternehmen der Wieland Gruppe						11,02,04		Kundenzeichnung / customer drawing	

Beachten Sie die allgemeinen Sicherheits- und Verarbeitungshinweise für Steckverbinder und Kontakte: <http://www.stocko.de/catalog-pdf/sicherheits-hinweise.pdf> Respect general safety and processing information for connectors and contacts: <http://www.stocko.de/catalog-pdf/safety-information.pdf>