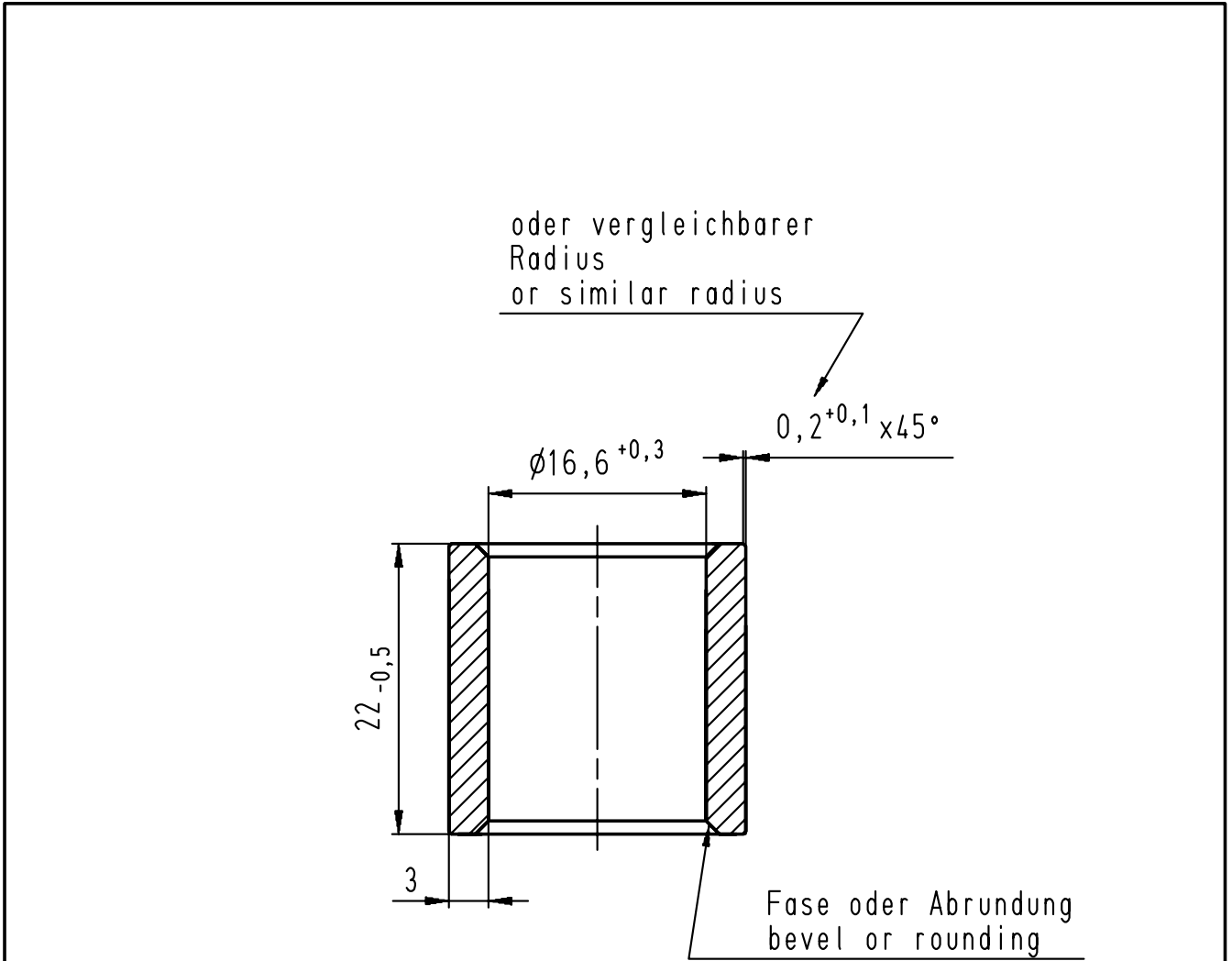


Diese Zeichnung darf ohne unsere Genehmigung weder vervielfältigt, noch dritten Personen zugänglich gemacht werden und bleibt unser Eigentum. Zuwiderhandlung ist strafbar.  
 All rights strictly reserved. Reproduction or issue to third parties in any form whatsoever is not permitted without written authority from the proprietor. Violation is punishable.

Gesamte und digital verteilte Zeichnungen benötigen zur Freigabe keine Unterschrift!  
 Scanned and digitally distributed drawings do not need a signature for the release!

Technische Änderungen vorbehalten!  
 Technical modifications will be reserved.

Verteiler distributor  
 Empfänger receiver  
 SDW  
 SFA



Veredelung / refinement: blank oder verzinkt Sn5 M  
 blank or tin-plated Sn5 M  
 Material / material: Rohr, E-Cu57 F20/HV 50 am Fertigteil  
 (nach DIN 40500 Teil 2)  
 tube, E-Cu57 F20/HV 50  
 (according to DIN 40500 part 2)  
 Grat / burr: innen gratfrei / inside free of burrs  
 Außendurchmesser einschließlich  
 Gratbildung und Unrundheit  
 outside-diameter includes  
 burr formation and ovality

|  |  |  |  |                            |  |                                     |  |     |
|--|--|--|--|----------------------------|--|-------------------------------------|--|-----|
|  |  |  |  |                            | Untolerierte Maße<br>dimensions without<br>tolerance | Toleranz<br>tolerance               | Identifikator/identificator<br>EHQ_517-120_K |     |
|  |  |  |  |                            | > 0 bis 6  | ± 0,1                               | Verbinder                                    |     |
|  |  |  |  |                            | > 6 bis 30   | 0,2                                 |  |     |
|  |  |  |  |                            | > 30 bis 120   | 0,3                                 |  |     |
|  |  |  |  |                            | Datum/date   | Name/name                           |  |     |
|  |  |  |  | erstellt<br>prepare        | 11.02.2004   | Jäger                               | Maßstab/scale                                | 2:1 |
|  |  |  |  | geprüft<br>checked         |  |                                     | Ersatz für<br>replace for                    | A4V |
|  |  | Artikel-<br>bezeichnung<br>article name<br>EHQ 517-120 |  |                            |  |                                     |  |     |
| <b>STOCKO CONTACT</b><br>Ein Unternehmen der<br>Wieland Gruppe |  | <b>Entwicklung<br/>Hellenthal</b>                      |  | Projekt Nr.<br>project no. |  | Kundenzzeichnung / customer drawing |  |     |