

Diese Zeichnung darf ohne unsere Genehmigung weder vervielfältigt, noch dritten Personen zugänglich gemacht werden und bleibt unser Eigentum. Zuwiderhandlung ist strafbar.
 All rights strictly reserved. Reproduction or issue to third parties in any form whatsoever is not permitted without written authority from the proprietor. Violation is punishable.

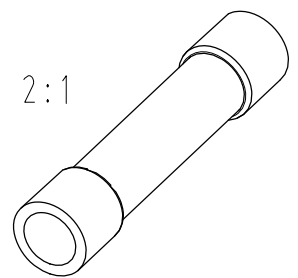
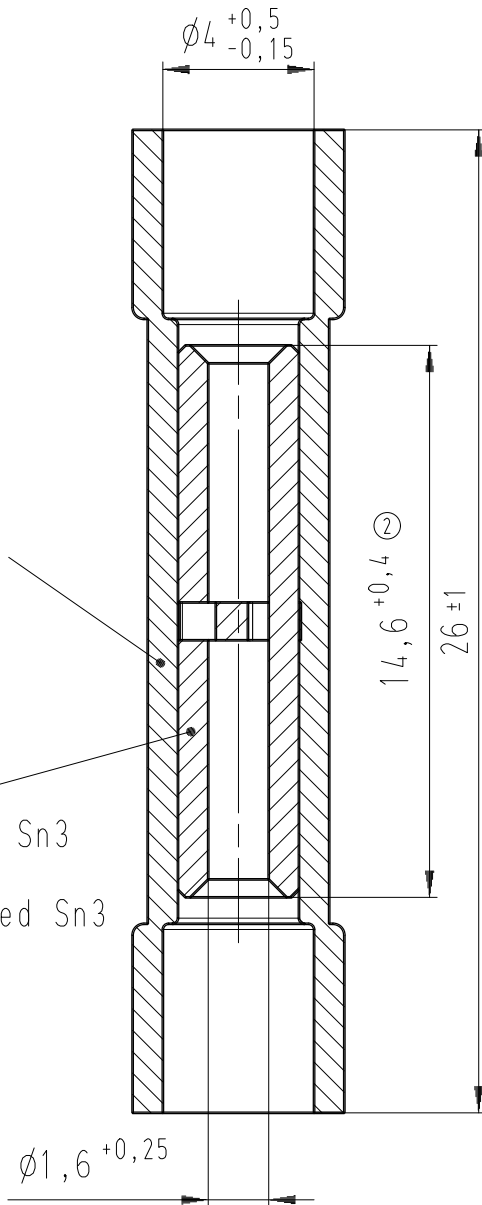
Gesamte und digital verteilte Zeichnungen benötigen zur Freigabe keine Unterschrift!
 Scanned and digitally distributed drawings do not need a signature for the release!

Technische Änderungen vorbehalten!
 Technical modifications will be reserved.

Verteiler distributor	
Empfänger receiver	
SDH	Index index
SDW	Änderung modification
SFA	Datum date
	Name name
	geprüft checked

Material: PA66-V2
 Farbe: rot
 material: PA66-V2
 colour: red

Material: Cu-ETP verzinkt Sn3
 material: Cu-ETP tin-plated Sn3



				Untolerierte Maße dimensions without tolerance	Toleranz tolerance	Identifikator/identificator EHY_453.40-1_BEIDS_KF
				> 0 bis 6	0,1	
				> 6 bis 30	0,2	
				> 30 bis 120	0,3	
				Datum/date	Name/name	Serien-Verbinder butt splices
2	Maß 14,6 hinzu, measure of 14.6 in addition	19.05.11	Gast	erstellt prepared	03.01.80	
1	Zeichnung auf CAD übernommen	08.11.10	Gast	geprüft checked	Falter.	A4V
	Änderung modification	Datum date	Name name			Ersatz für Tr.Zeich. EHY 453.40-1 beids replace for Index 00 / 03.01.80
		Artikelbezeichnung article name EHY 453.40-1 BEIDS				
STOCKO CONTACT Ein Unternehmen der Wieland Gruppe		Entwicklung Hellenthal		Projekt Nr. project no.		Kundenzeichnung / customer drawing