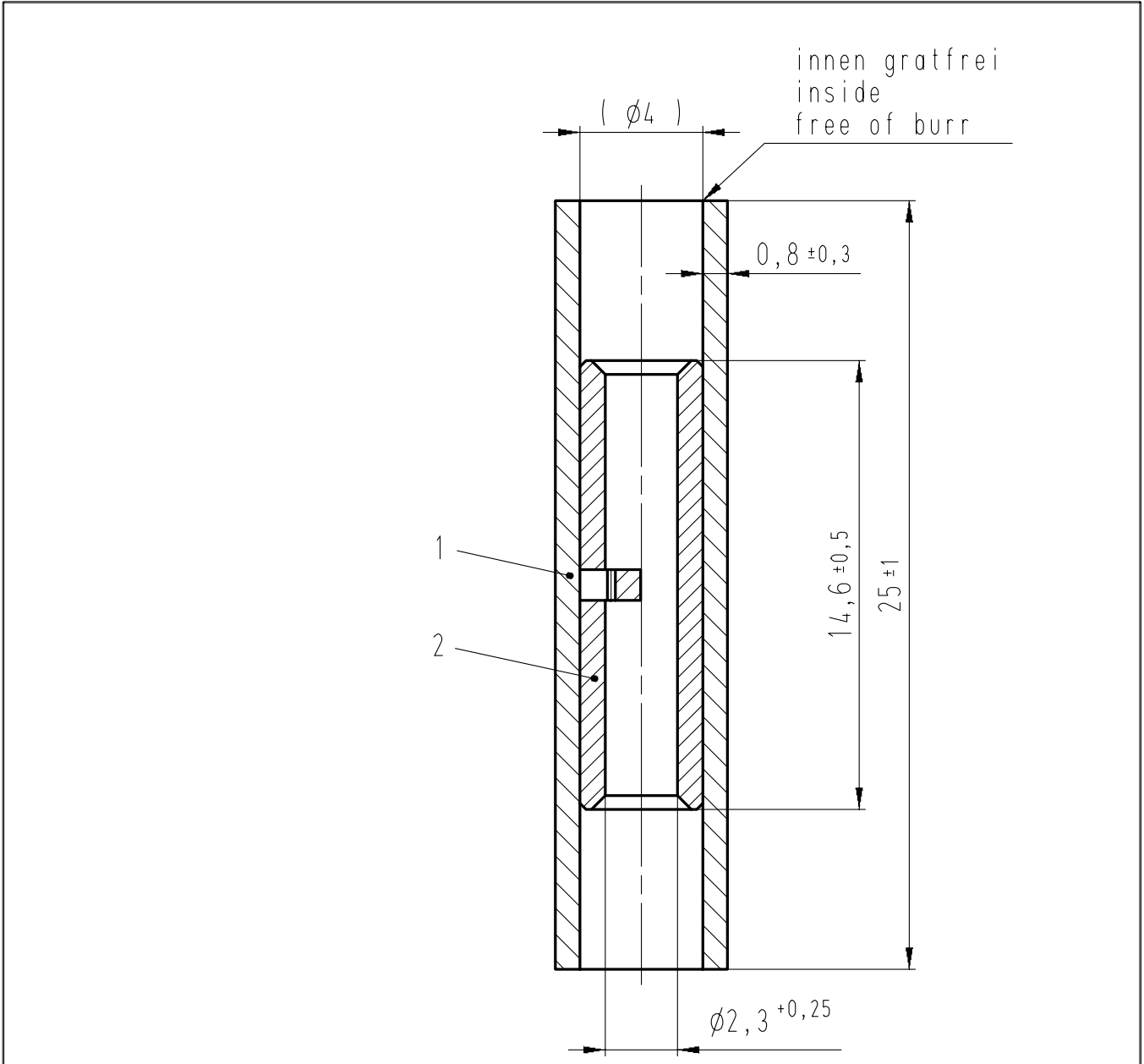


Diese Zeichnung darf ohne unsere Genehmigung weder vervielfältigt, noch dritten Personen zugänglich gemacht werden und bleibt unser Eigentum. Zuwiderhandlung ist strafbar.
 All rights strictly reserved. Reproduction or issue to third parties in any form whatsoever is not permitted without written authority from the proprietor. Violation is punishable.

Gesamte und digital verteilte Zeichnungen benötigen zur Freigabe keine Unterschrift!
 Scanned and digitally distributed drawings do not need a signature for the release!

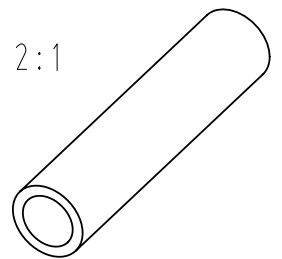
Technische Änderungen vorbehalten!
 Technical modifications will be reserved.


Verteiler distributor	
Empfänger receiver	
SDW	
SFA	



Teil / part 2:
 EQH 454-2,5 verzinkt / tinned

Teil / part 1:
 Material: PA66-V2
 Farbe nach / colour acc. to:
 DIN IEC 60304 blau / blue



				Untolerierte Maße dimensions without tolerance	Toleranz tolerance \pm	Identifikator/identifier EHY_454-2_5_K	
				> 0 bis 6	0,1	Serien-Verbinder butt splice	
				> 6 bis 30	0,2		
				> 30 bis 120	0,3		
2	Zeichnung an DIN Bemaßung angepasst drawing adapted to DIN dimensioning	19.06.08	Pütz	Datum/date	Name/name	Maßstab/scale	5:1
1	englische Texte hinzu / Tabelle entfernt	31.03.06	Pütz	erstellt prepare	02.10.03	Gast	A4V
Index index	Änderung modification	Datum date	Name name	geprüft checked		Ersatz für replace for	
 STOCKO CONTACT Ein Unternehmen der Wieland Gruppe		Artikel- bezeichnung article name Entwicklung Hellenthal		EHY 454-2,5 Projekt Nr. project no.		Kundenzzeichnung / customer drawing	