

Diese Zeichnung darf ohne unsere Genehmigung weder vervielfältigt, noch dritten Personen zugänglich gemacht werden und bleibt unser Eigentum. Zuwiderhandlung ist strafbar.
 All rights strictly reserved. Reproduction or issue to third parties in any form whatsoever is not permitted without written authority from the proprietor. Violation is punishable.

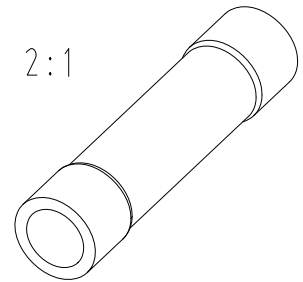
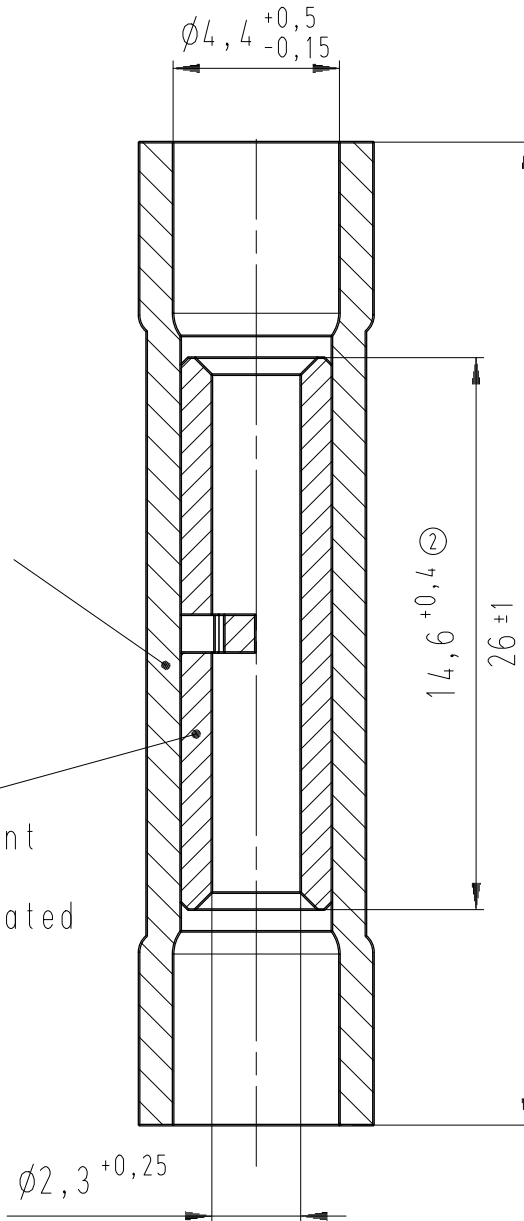
Gesamte und digital verteilte Zeichnungen benötigen zur Freigabe keine Unterschrift!
 Scanned and digitally distributed drawings do not need a signature for the release!

Technische Änderungen vorbehalten!
 Technical modifications will be reserved.

Verteiler distributor	
Empfänger receiver	
SDH	
SDW	
SFA	

Material: PA66-V2
 Farbe: blau
 material: PA66-V2
 colour: blue

Material: Cu-ETP verzinkt
 material: Cu-ETP tin-plated



					Untolerierte Maße dimensions without tolerance	Toleranz tolerance ±	Identifikator/identificator EHY_454.44-2_5_BEIDS_KF	
					> 0 bis 6	0,1	Serien-Verbinder butt splices	
					> 6 bis 30	0,2		
					> 30 bis 120	0,3		
					Datum/date	Name/name	Maßstab/scale 5:1 A4V	
2	Maß 14,6 hinzu, measure of 14.6 in addition	19.05.11	Gast	erstellt prepare	21.10.82	Falter.	Ersatz für replace for	
1	Zeichnung auf CAD übernommen	08.11.10	Gast	geprüft checked				

		Artikel- bezeichnung article name EHY 454.44-2,5 BEIDS	
STOCKO CONTACT Ein Unternehmen der Wieland Gruppe		Entwicklung Hellenthal	Projekt Nr. project no.
Kundenzzeichnung / customer drawing			