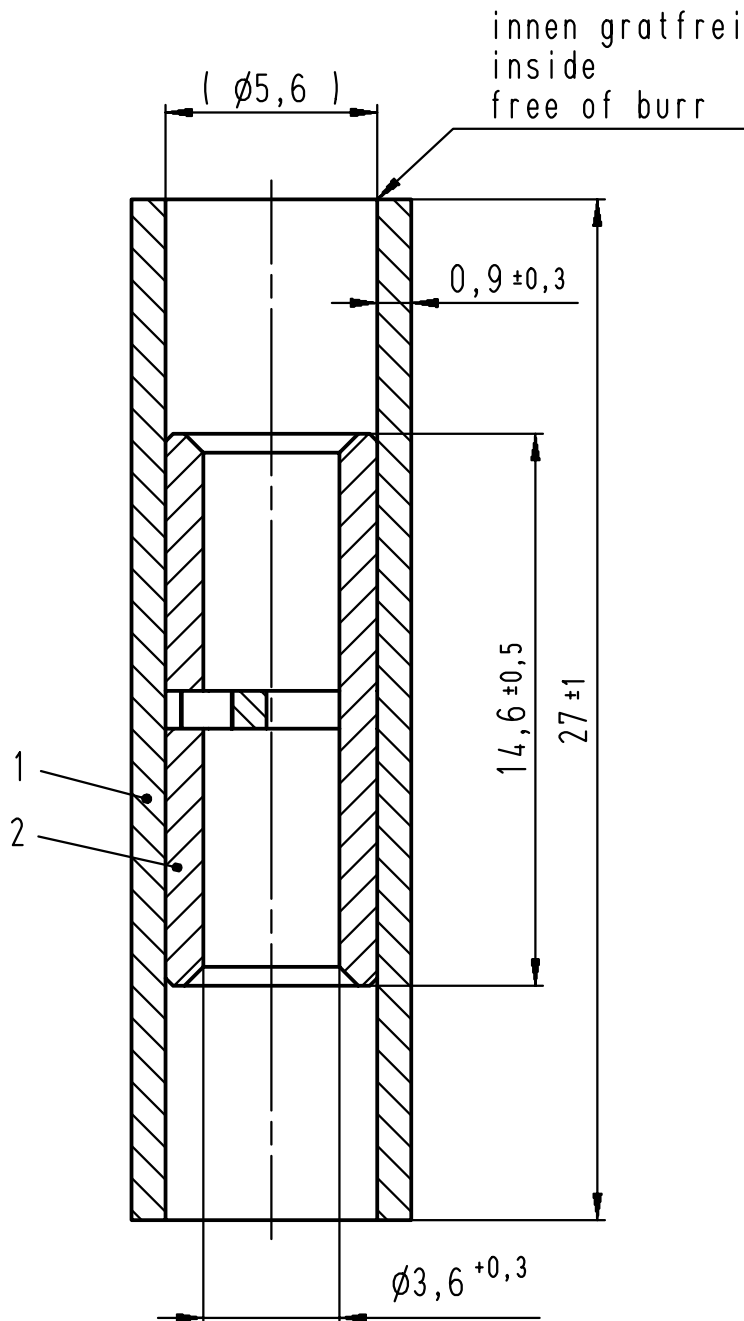


Diese Zeichnung darf ohne unsere Genehmigung weder vervielfältigt, noch dritten Personen zugänglich gemacht werden und bleibt unser Eigentum. Zuwiderhandlung ist strafbar.  
 All rights strictly reserved. Reproduction or issue to third parties in any form, whatever is not permitted without written authority from the proprietor. Violation is punishable.

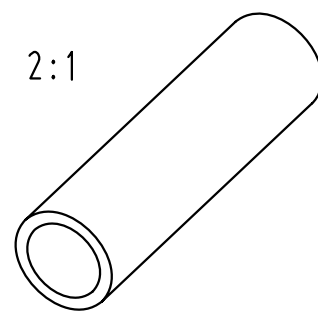
Gesamte und digital verteilte Zeichnungen benötigen zur Freigabe keine Unterschrift!  
 Scanned and digitally distributed drawings do not need a signature for the release!

Technische Änderungen vorbehalten!  
 Technical modifications will be reserved.



Teil / part 2:  
 EHQ 455-6 verzinkt / tinned

Teil / part 1:  
 Material: PA66-V2  
 Farbe nach / colour acc. to:  
 DIN IEC 60304 gelb / yellow



				Untolerierte Maße dimensions without tolerance	Toleranz tolerance ±	Identifikator/identificator EHY_455-6_K
				> 0 bis 6	0,1	Serien-Verbinder butt splice
				> 6 bis 30	0,2	
				> 30 bis 120	0,3	
2	Fasendarstellung geändert/chamfer design changed	03.11.08	Pütz	Datum/date	Name/name	Maßstab/scale 5:1
1	Zeichnung an DIN Bemaßung angepasst drawing adapted to DIN dimensioning	19.06.08	Pütz	erstellt prepare	02.10.03	Gast
Index index	Änderung modification	Datum date	Name name	geprüft checked		Ersatz für replace for



**STOCKO CONTACT**  
 Ein Unternehmen der  
 Wieland Gruppe

Artikel-  
 bezeichnung  
 article name

**Entwicklung  
 Hellenthal**

Projekt Nr.  
 project no.

EHY 455-6

Kundenzeichnung / customer drawing