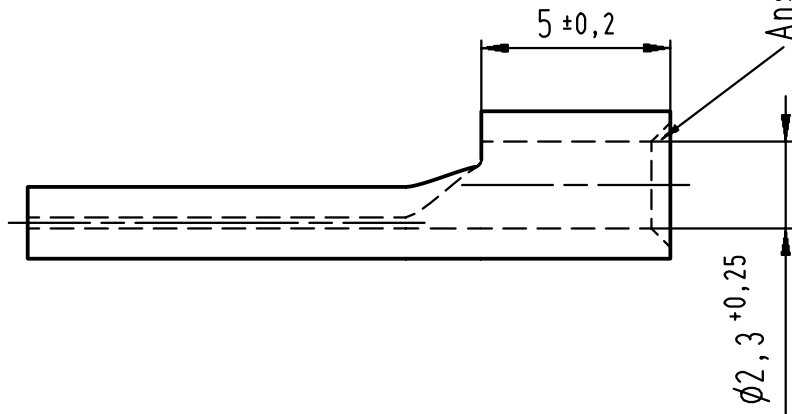
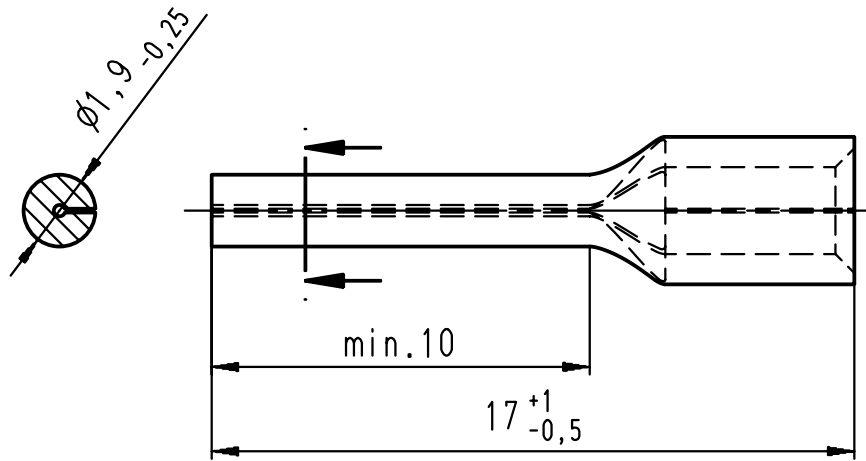


Diese Zeichnung darf ohne unsere Genehmigung weder vervielfältigt, noch dritten Personen zugänglich gemacht werden und bleibt unser Eigentum. Zuwiderhandlung ist strafbar.  
 All rights strictly reserved. Reproduction or issue to third parties in any form whatsoever is not permitted without written authority from the proprietor. Violation is punishable.

Gesamte und digital verteilte Zeichnungen benötigen zur Freigabe keine Unterschrift!  
 Scanned and digitally distributed drawings do not need a signature for the release!

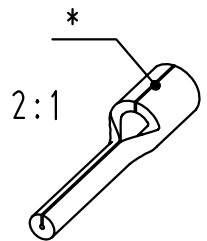
Technische Änderungen vorbehalten!  
 Technical modifications will be reserved.

Verteiler distributor  
 Empfänger receiver  
 SBM  
 SDH  
 SDW  
 SFA



Anschrangung zum besseren Einfuhrung des Leiters  
 chamfer for better wire insertions

\* Der Lotspalt mu mit Lot geschlossen sein.  
 The gap has to be soldered.



Material und Verzinnung nach DIN 46230

s=0,8 mm

material and tin plating acc. to DIN 46230

s=0.8 mm

				Untolerierte Mae dimensions without tolerance	Toleranz tolerance ±	Identifikator/identificator RSQ_5338-2_5_KF
				> 0 bis 6	0,1	Stiftkabelschuh pin terminal DIN 46230
				> 6 bis 30	0,2	
				> 30 bis 120	0,3	
4	Zeichnung an DIN Bemaung angepasst drawing adapted to DIN dimensioning	20.08.08	Gast	Datum/date	Name/name	Mastab/scale 5:1 A4V
3	Zeichnung uberarbeitet / Bemaung geandert	22.05.07	Putz	erstellt prepare	09.12.97	Bergoend
Index index	anderung modification	Datum date	Name name	gepruft checked		Ersatz fur replace for

		Artikel- bezeichnung article name		RSQ 5338-2,5	
<b>STOCKO CONTACT</b> Ein Unternehmen der Wieland Gruppe		<b>Entwicklung Hellenthal</b>		Projekt Nr. project no.	
Kundenzzeichnung / customer drawing					