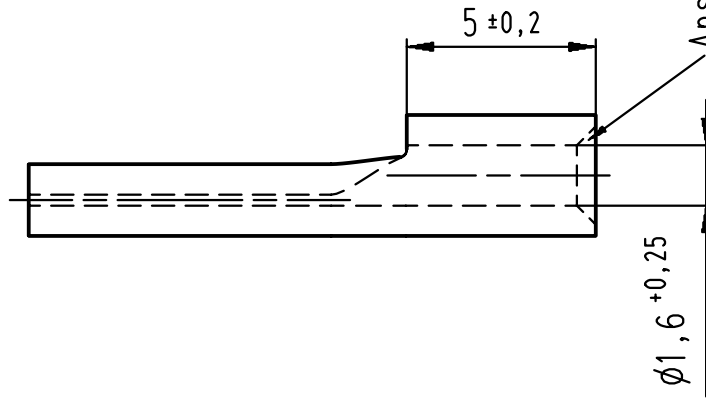
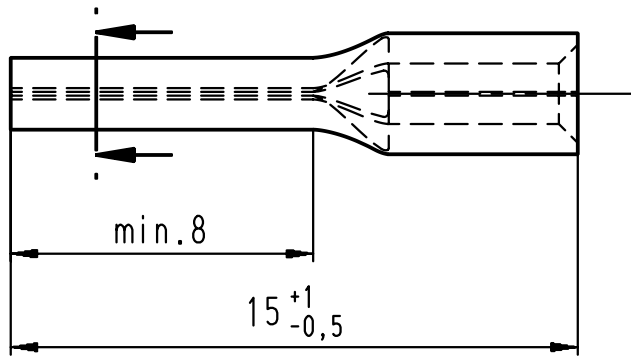
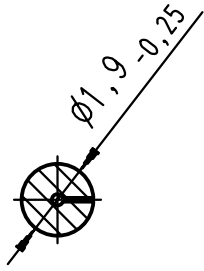


Diese Zeichnung darf ohne unsere Genehmigung weder vervielfältigt, noch dritten Personen zugänglich gemacht werden und bleibt unser Eigentum. Zuwiderhandlung ist strafbar.  
 All rights strictly reserved. Reproduction or issue to third parties in any form whatsoever is not permitted without written authority from the proprietor. Violation is punishable.

Gesamte und digital verteilte Zeichnungen benötigen zur Freigabe keine Unterschrift!  
 Scanned and digitally distributed drawings do not need a signature for the release!

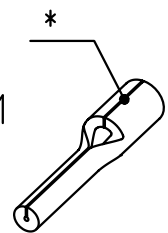
Technische Änderungen vorbehalten!  
 Technical modifications will be reserved.



Anschrägung zum besseren Einführen des Leiters  
 chamfer for better wire insertions

\* Der Lötspalt muß mit Lot geschlossen sein.  
 The gap has to be soldered.

2:1



Material und Verzinnung nach DIN 46230  
 $s=0,8 \text{ mm}$   
 material and tin plating acc. to DIN 46230  
 $s=0.8 \text{ mm}$

				Untolerierte Maße dimensions without tolerance	Toleranz tolerance	Identifikator/identificator RSQ_5338.001-1_KF
				> 0 bis 6	0,1	Stiftkabelschuh pin terminal ähnlich / similar DIN 46230
				> 6 bis 30	0,2	
				> 30 bis 120	0,3	
3	Zeichnung an DIN Bemäßung angepasst / KF war K	20.08.08	Gast	Datum/date	Name/name	Maßstab/scale 5:1
	drawing adapted to DIN dimensioning					A4V
2	Bemäßung geändert	08.03.07	Gast	erstellt prepare	10.12.97	Bergoend
	Änderung modification	Datum date	Name name	geprüft checked		
						Ersatz für SFA-Zeichn. RSQ 5338.001-1 replace for Index 01 / 20.03.98



**STOCKO CONTACT**  
 Ein Unternehmen der  
 Wieland Gruppe

Artikel-  
bezeichnung  
article name

**Entwicklung  
Hellenthal**

Projekt Nr.  
project no.

RSQ 5338.001-1

Kundenzeichnung / customer drawing