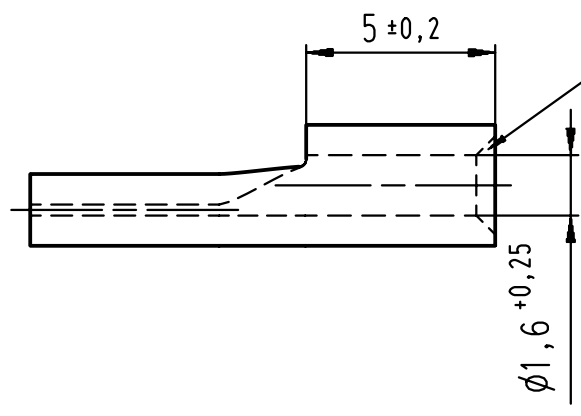
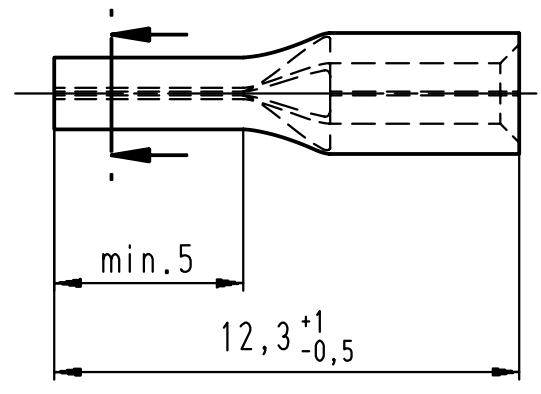
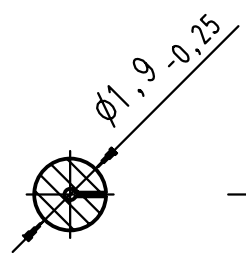


Diese Zeichnung darf ohne unsere Genehmigung weder vervielfältigt, noch dritten Personen zugänglich gemacht werden und bleibt unser Eigentum. Zuwiderhandlung ist strafbar.
 All rights strictly reserved. Reproduction or issue to third parties in any form, whatever is not permitted without written authority from the proprietor. Violation is punishable.

Gesamte und digital verteilte Zeichnungen benötigen zur Freigabe keine Unterschrift!
 Scanned and digitally distributed drawings do not need a signature for the release!

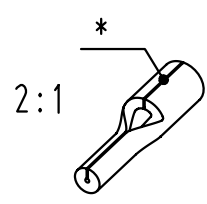
Technische Änderungen vorbehalten!
 Technical modifications will be reserved.



Anschrägung zum besseren Einföhrung des Leiters
 chamfer for better wire insertions

* Der Lötspalt muß mit Lot geschlossen sein.
 The gap has to be soldered.

Material und Verzinnung nach DIN 46230
 s=0,8 mm
 material and tin plating acc. to DIN 46230
 s=0.8 mm



				Untolerierte Maße dimensions without tolerance	Toleranz tolerance	Identifikator/identificator RSQ_5338.002-1_KF	
				> 0 bis 6	0,1		
				> 6 bis 30	0,2		
				> 30 bis 120	0,3		
				Datum/date	Name/name	Stiftkabelschuh pin terminal ähnlich / similar DIN 46230	
				erstellt prepare	10.12.97		Bergoend
				geprüft checked			Maßstab/scale 5:1
							Ersatz für SFA-Zeichn. RSQ 5338.002-1 replace for (Index 2 / 18.01.99)

Verteiler distributor	3
Empfänger receiver	drawing adapted to DIN dimensioning
SBM	Index
SDH	Änderung modification
SDW	Datum date
SFA	Name name



Artikelbezeichnung article name
Entwicklung Hellenthal

Projekt Nr. project no.

RSQ 5338.002-1

Kundenzeichnung / customer drawing