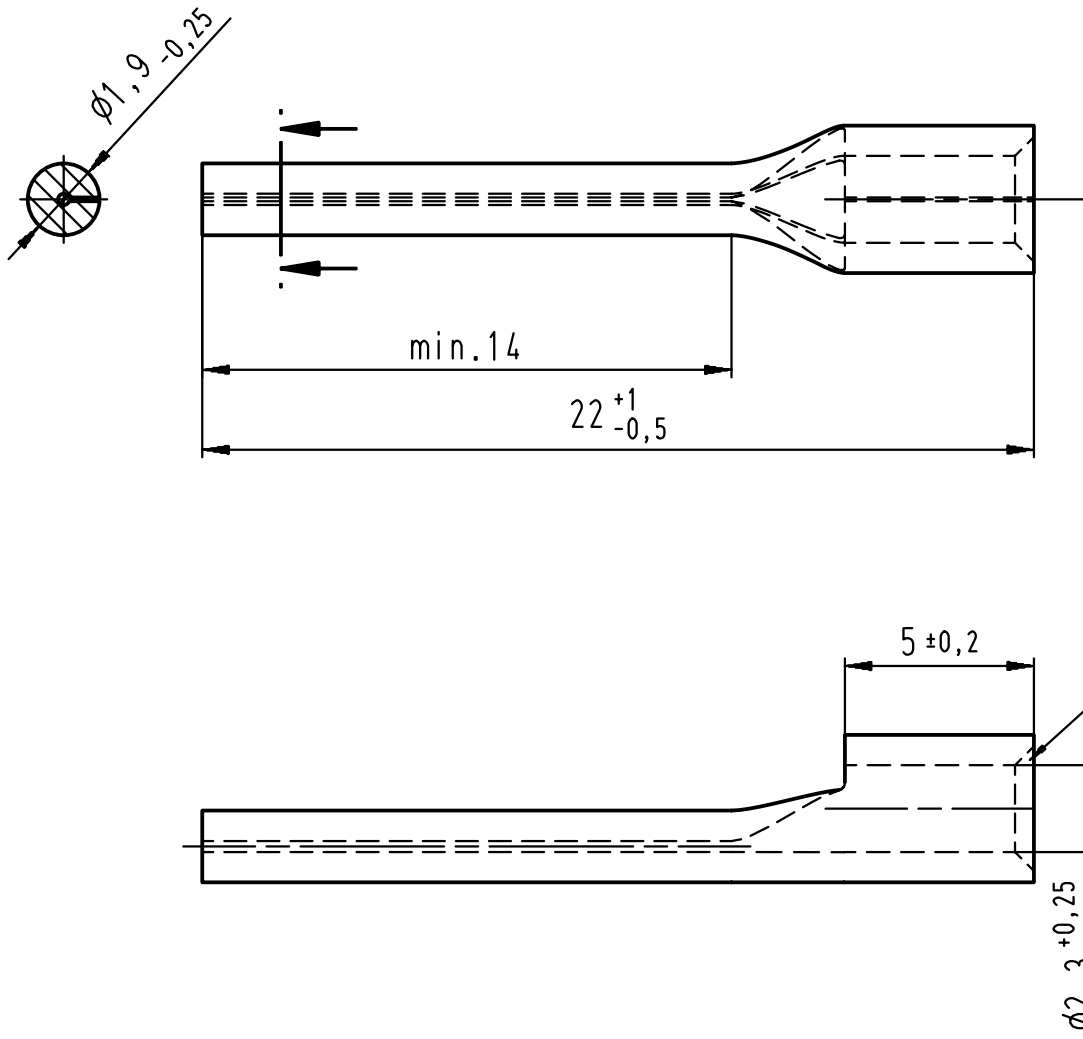


Diese Zeichnung darf ohne unsere Genehmigung weder vervielfältigt, noch dritten Personen zugänglich gemacht werden und bleibt unser Eigentum. Zuwiderhandlung ist strafbar.  
 All rights strictly reserved. Reproduction or issue to third parties in any form whatsoever is not permitted without written authority from the proprietor. Violation is punishable.

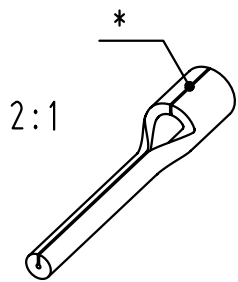
Gesamte und digital verteilte Zeichnungen benötigen zur Freigabe keine Unterschrift!  
 Scanned and digitally distributed drawings do not need a signature for the release!

Technische Änderungen vorbehalten!  
 Technical modifications will be reserved.



Anschrägung zum besseren Einführen des Leiters  
 chamfer for better wire insertions


\* Der Lötspalt muß mit Lot geschlossen sein.  
 The gap has to be soldered.



Material und Verzinnung nach DIN 46230  
 s=0,8 mm  
 material and tin plating acc. to DIN 46230  
 s=0.8 mm

				Untolerierte Maße dimensions without tolerance	Toleranz tolerance	Identifikator/identificator RSQ_5338.002-2_5_KF
				> 0 bis 6	0,1	Stiftkabelschuh pin terminal
				> 6 bis 30	0,2	
				> 30 bis 120	0,3	
				Datum/date	Name/name	DIN 46230
5	Zeichnung an DIN Bemäßung angepasst / KF war K	20.08.08	Gast	erstellt prepare	04.12.97	Bergoend
	drawing adapted to DIN dimensioning			geprüft checked		
Index	Änderung modification	Datum date	Name name			Maßstab/scale 5:1
						A4V
						Ersatz für SFA-Zeichn. RSQ 5338.002-2,5 replace for Index 4 / 12.05.99

Verteiler distributor	
Empfänger receiver	
SBM	
SDH	
SDW	
SFA	


**STOCKO CONTACT**  
 Ein Unternehmen der Wieland Gruppe

Artikel-  
 bezeichnung  
 article name

**RSQ 5338.002-2,5**

**Entwicklung  
 Hellenthal**

Projekt Nr.  
 project no.

**Kundenzeichnung / customer drawing**