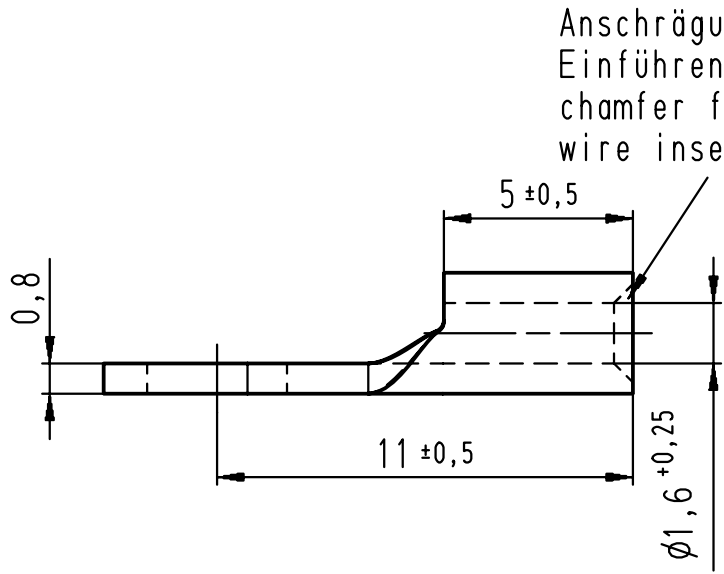
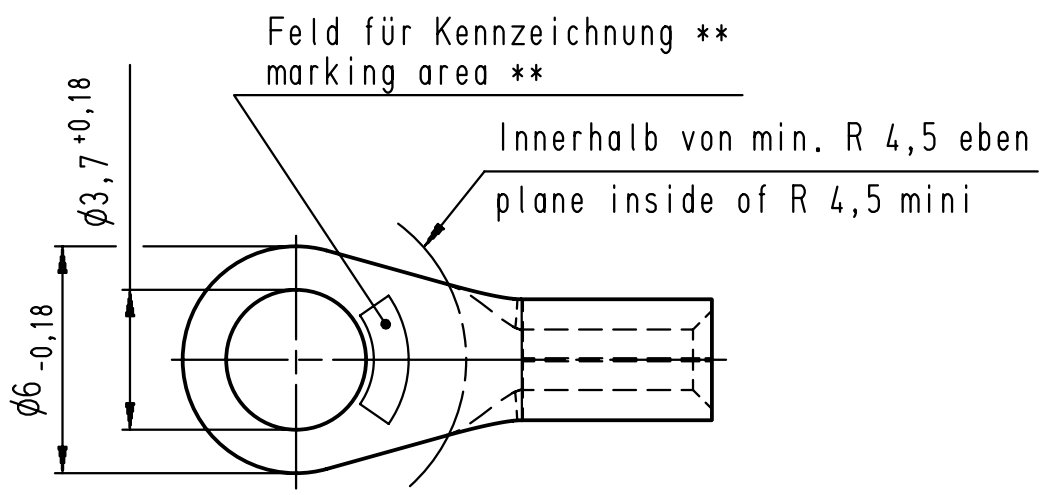


Diese Zeichnung darf ohne unsere Genehmigung weder vervielfältigt, noch dritten Personen zugänglich gemacht werden und bleibt unser Eigentum. Zuwiderhandlung ist strafbar.
 All rights strictly reserved. Reproduction or issue to third parties in any form whatsoever is not permitted without written authority from the proprietor. Violation is punishable.

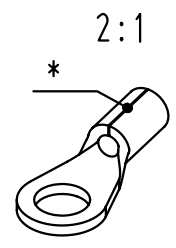
Gesamte und digital verteilte Zeichnungen benötigen zur Freigabe keine Unterschrift!
 Scanned and digitally distributed drawings do not need a signature for the release!

Technische Änderungen vorbehalten!
 Technical modifications will be reserved.



Anschrägung zum besseren Einführen des Leiters
 chamfer for better wire insertions

- * Der Lötspalt muß mit Lot geschlossen sein.
 The gap has to be soldered.
- ** werkzeugabhängig
 tool-dependently



Material und Verzinnung nach DIN 46234
 material and tin plating acc. to DIN 46234

				Untolerierte Maße dimensions without tolerance	Toleranz tolerance	Identifikator/identificator RSQ_7103_A_3_5-1_KF	
				> 0 bis 6	± 0,1	Kabelschuh terminal	
				> 6 bis 30	0,2		
				> 30 bis 120	0,3		
				Datum/date	Name/name	DIN 46234	
Verteiler distributor	3	Zeichnung an DIN Bemaßung angepasst	10.06.08	Gast	erstellt prepare	09.05.08	Gast
Empfänger receiver		Drawing adapted to DIN dimensioning					
SBM	Index index	Änderung modification	Datum date	Name name	geprüft checked		
SDH						Maßstab/scale	5:1
SDW						Ersatz für replace for	SFA Zeichnung separiert
SFA							A4V



Artikelbezeichnung article name
Entwicklung Hellenthal

Projekt Nr. project no.

RSQ 7103 A 3,5-1
 Kundenzeichnung / customer drawing