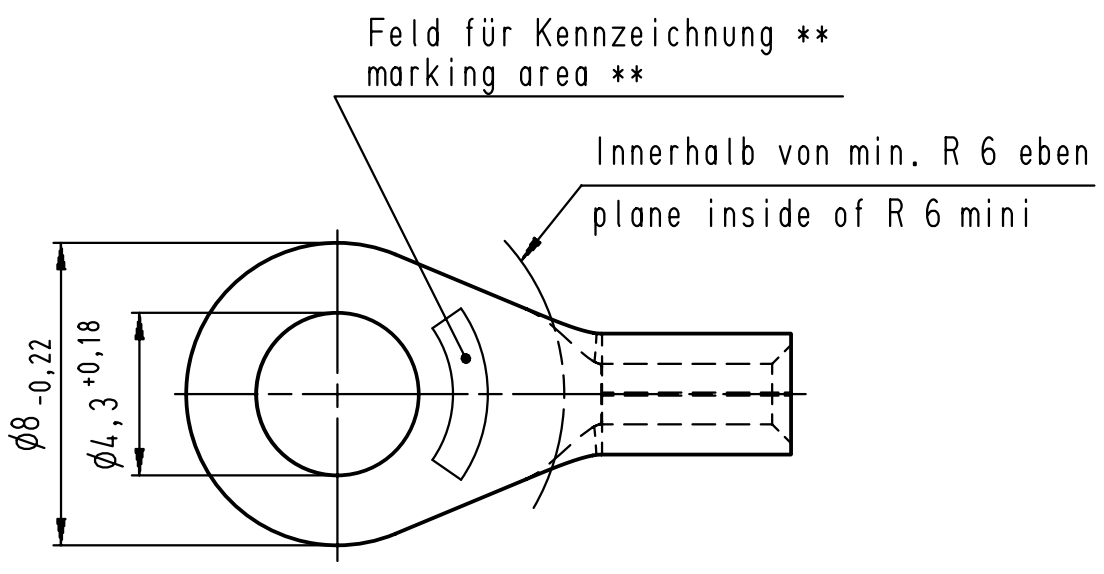


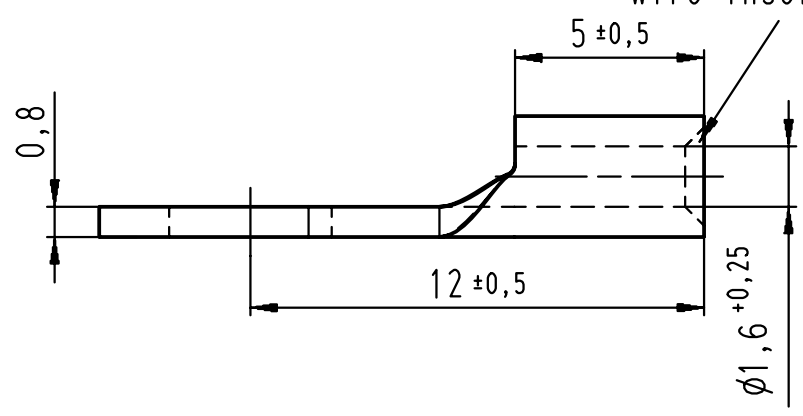
Diese Zeichnung darf ohne unsere Genehmigung weder vervielfältigt, noch dritten Personen zugänglich gemacht werden und bleibt unser Eigentum. Zuwiderhandlung ist strafbar.  
 All rights strictly reserved. Reproduction or issue to third parties in any form, whatever is not permitted without written authority from the proprietor. Violation is punishable.

Gesamte und digital verteilte Zeichnungen benötigen zur Freigabe keine Unterschrift!  
 Scanned and digitally distributed drawings do not need a signature for the release!

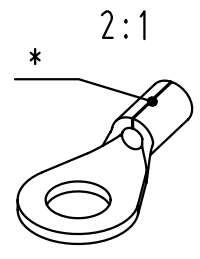
Technische Änderungen vorbehalten!  
 Technical modifications will be reserved.



Anschrägung zum besseren Einführen des Leiters  
 chamfer for better wire insertions



- \* Der Lötspalt muß mit Lot geschlossen sein.  
 The gap has to be soldered.
- \*\* werkzeugabhängig  
 tool-dependently



Material und Verzinnung nach DIN 46234  
 material and tin plating acc. to DIN 46234

				Untolerierte Maße dimensions without tolerance	Toleranz tolerance	Identifikator/identificator RSQ_7104_A_4-1_KF	
				> 0 bis 6	± 0,1	Kabelschuh terminal	
				> 6 bis 30	0,2		
				> 30 bis 120	0,3		
				Datum/date	Name/name	DIN 46234	
4	Zeichnung an DIN Bemaßung angepasst Drawing adapted to DIN dimensioning	10.06.08	Gast	erstellt prepare	08.12.97	Bergoend	Maßstab/scale 5:1
Index index	Änderung modification	Datum date	Name name	geprüft checked			Ersatz für replace for SFA Zeichnung

Verteiler distributor	
Empfänger receiver	
SBM	
SDH	
SDW	
SFA	

**STOCKO**®  
 Artikelbezeichnung  
 article name

**STOCKO CONTACT**  
 Ein Unternehmen der Wieland Gruppe

**Entwicklung  
 Hellenthal**

Projekt Nr.  
 project no.

RSQ 7104 A 4-1

Kundenzeichnung / customer drawing