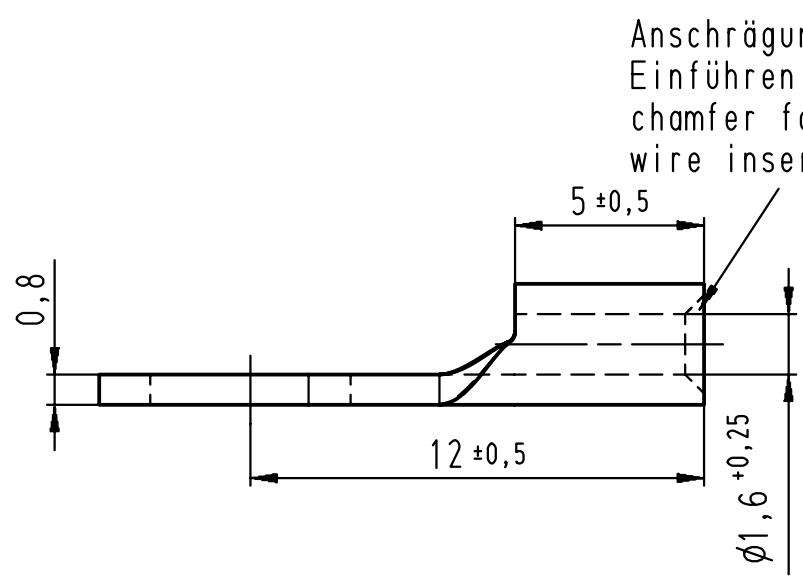
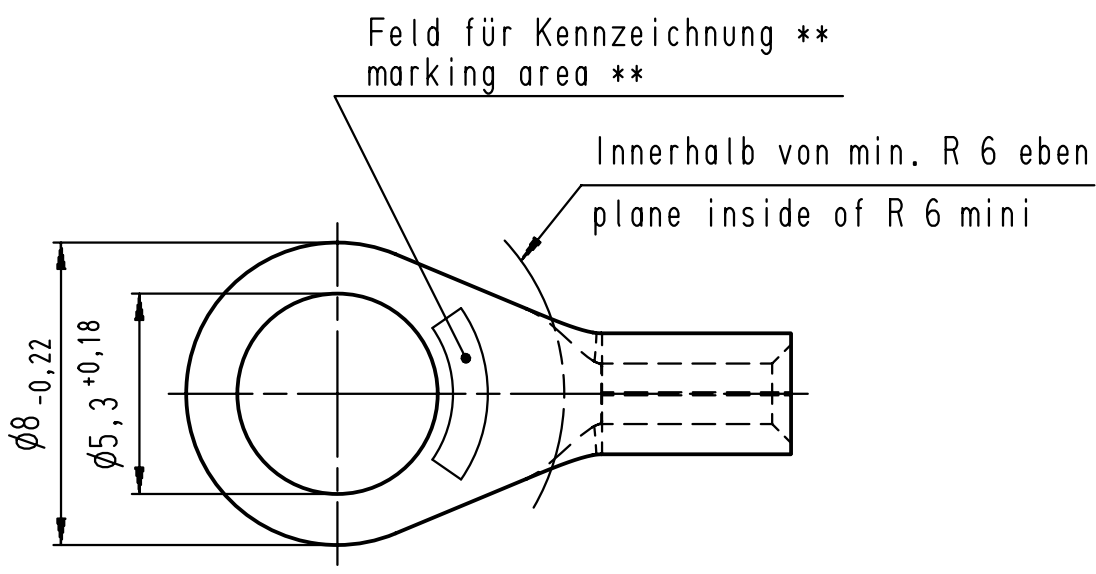


Diese Zeichnung darf ohne unsere Genehmigung weder vervielfältigt, noch dritten Personen zugänglich gemacht werden und bleibt unser Eigentum. Zuwiderhandlung ist strafbar.
 All rights strictly reserved. Reproduction or issue to third parties in any form, whatever is not permitted without written authority from the proprietor. Violation is punishable.

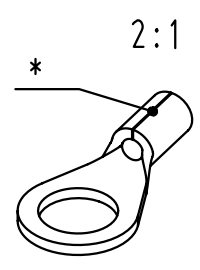
Gesamte und digital verteilte Zeichnungen benötigen zur Freigabe keine Unterschrift!
 Scanned and digitally distributed drawings do not need a signature for the release!

Technische Änderungen vorbehalten!
 Technical modifications will be reserved.



Anschrägung zum besseren Einführen des Leiters
 chamfer for better wire insertions

- * Der Lötspalt muß mit Lot geschlossen sein.
The gap has to be soldered.
- ** werkzeugabhängig
tool-dependently



Material und Verzinnung nach DIN 46234
 material and tin plating acc. to DIN 46234

				Untolerierte Maße dimensions without tolerance	Toleranz tolerance	Identifikator/identificator RSQ_7104_A_5-1_KF	
				> 0 bis 6	± 0,1	Kabelschuh terminal ähnlich / similar DIN 46234	
				> 6 bis 30	0,2		
				> 30 bis 120	0,3		
				Datum/date	Name/name	Maßstab/scale	5:1
0	Zeichnung überarbeitet / Drawing revises	10.06.08	Gast	erstellt prepare	09.05.08	Gast	A4V
Index index	Änderung modification	Datum date	Name name	geprüft checked		Ersatz für replace for	SFA Zeichnung separiert

Verteiler distributor	
Empfänger receiver	0
SBM	
SDH	
SDW	
SFA	

STOCKO CONTACT Ein Unternehmen der Wieland Gruppe

Artikelbezeichnung
article name: **RSQ 7104 A 5-1**

Entwicklung
Hellenthal

Projekt Nr.
project no.

Kundenzeichnung / customer drawing