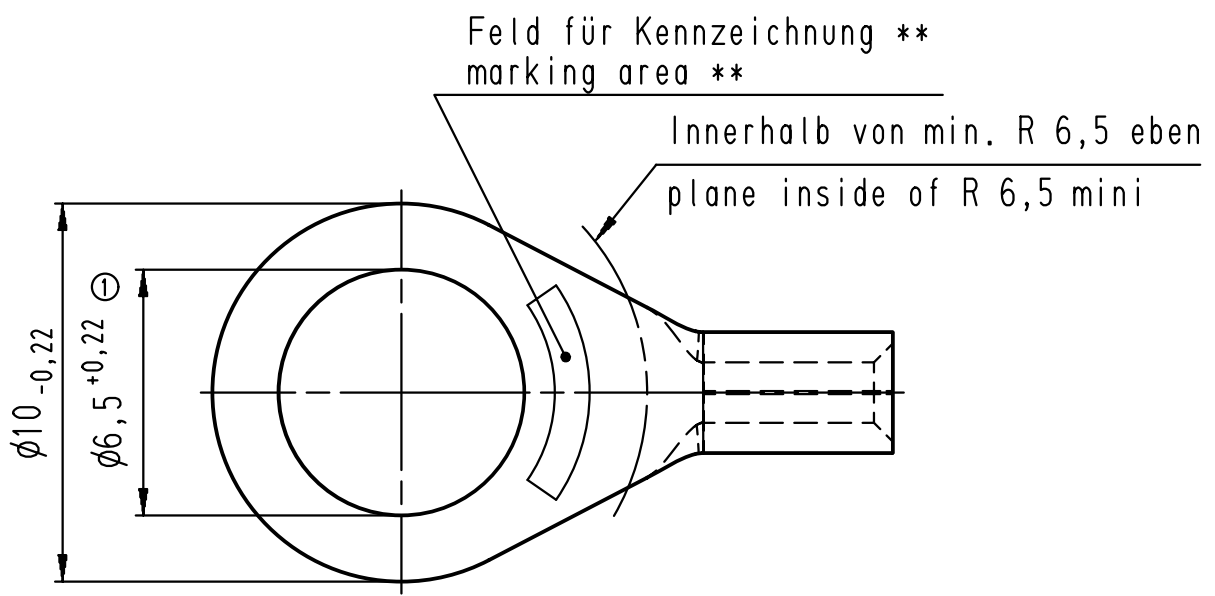


Diese Zeichnung darf ohne unsere Genehmigung weder vervielfältigt, noch dritten Personen zugänglich gemacht werden und bleibt unser Eigentum. Zuwiderhandlung ist strafbar.
 All rights strictly reserved. Reproduction or issue to third parties in any form whatsoever is not permitted without written authority from the proprietor. Violation is punishable.

Gesamte und digital verteilte Zeichnungen benötigen zur Freigabe keine Unterschrift!
 Scanned and digitally distributed drawings do not need a signature for the release!

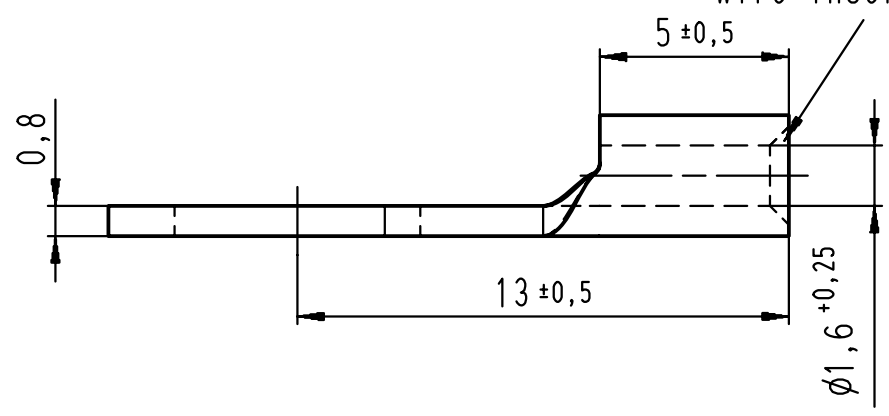
Technische Änderungen vorbehalten!
 Technical modifications will be reserved.



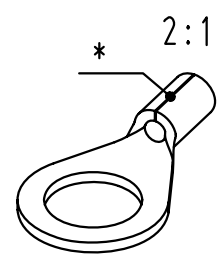
Feld für Kennzeichnung **
 marking area **

Innerhalb von min. R 6,5 eben
 plane inside of R 6,5 mini

Anschrägung zum besseren Einführen des Leiters
 chamfer for better wire insertions




- * Der Lötspalt muß mit Lot geschlossen sein.
 The gap has to be soldered.
- ** werkzeugabhängig
 tool-dependently



Material und Verzinnung nach DIN 46234
 material and tin plating acc. to DIN 46234

				Untolerierte Maße dimensions without tolerance	Toleranz tolerance	Identifikator/identificator RSQ_7105_A_6-1_KF
				> 0 bis 6	0,1	Kabelschuh terminal ähnlich / similar DIN 46234
				> 6 bis 30	0,2	
				> 30 bis 120	0,3	
				Datum/date	Name/name	Maßstab/scale 5:1 A4V
1	Maß 6,5 war 6,3	25.07.08	Gast	erstellt prepare	09.05.08	Gast
0	Zeichnung überarbeitet / Drawing revises	10.06.08	Gast	geprüft checked		
Index	Änderung modification	Datum date	Name name			Ersatz für replace for SFA Zeichnung separiert

Verteiler distributor
Empfänger receiver
SBM
SDH
SDW
SFA


 Artikel-
bezeichnung
article name
RSQ 7105 A 6-1
STOCKO CONTACT
 Ein Unternehmen der
Wieland Gruppe
**Entwicklung
Hellenthal**
 Projekt Nr.
project no.
Kundenzeichnung / customer drawing