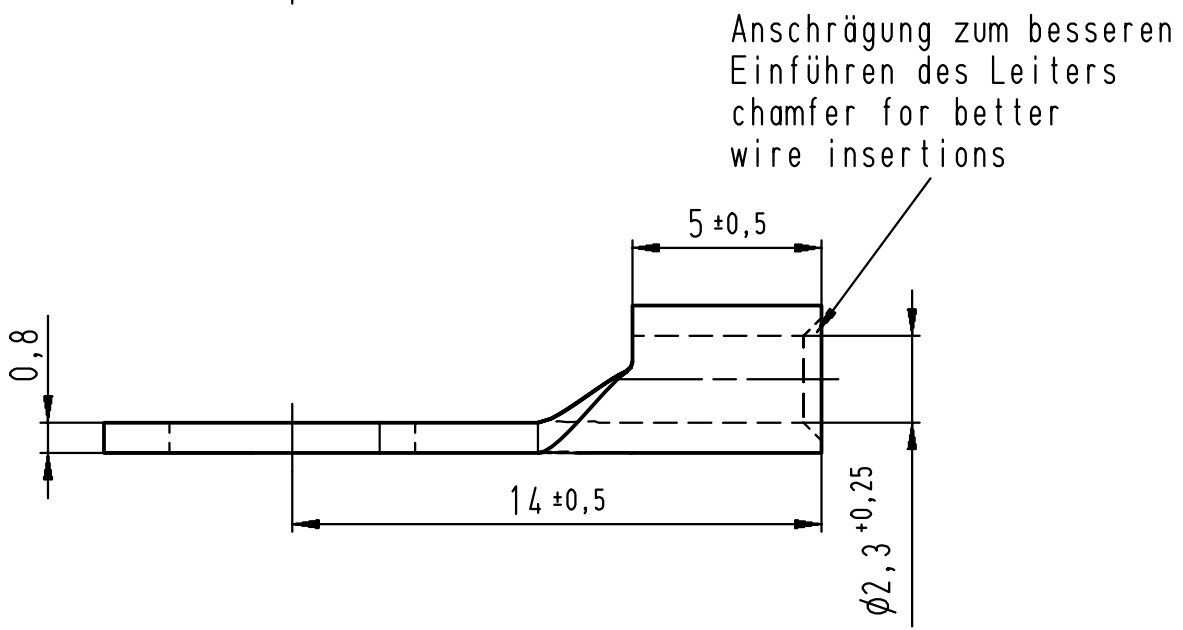
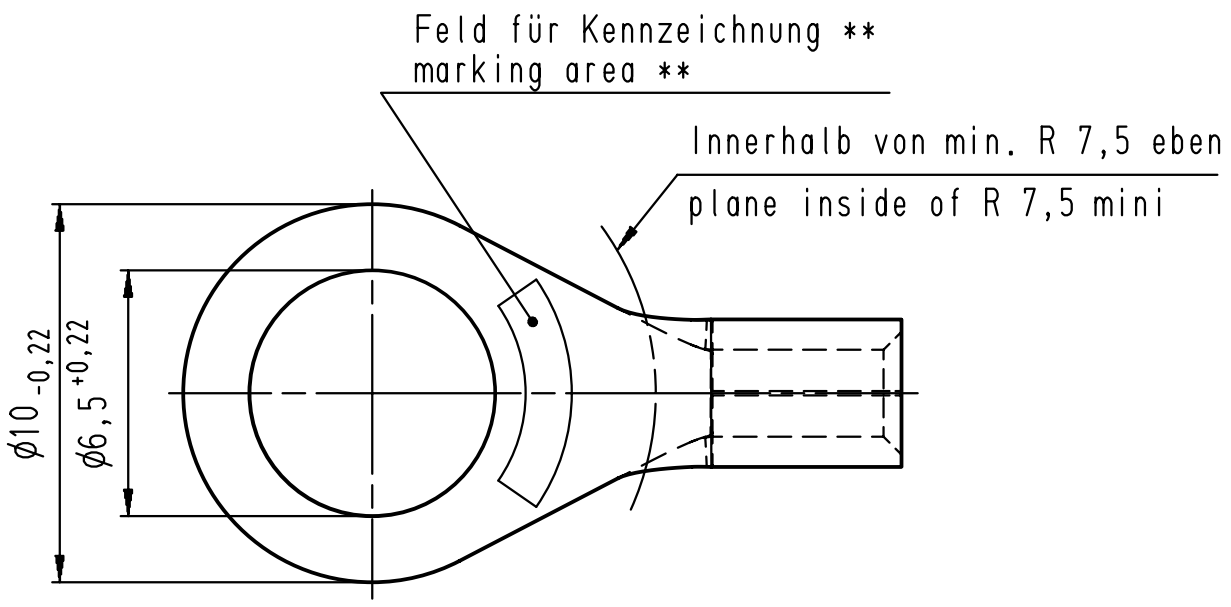


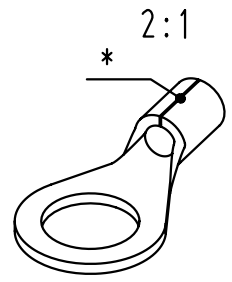
Diese Zeichnung darf ohne unsere Genehmigung weder vervielfältigt, noch dritten Personen zugänglich gemacht werden und bleibt unser Eigentum. Zuwiderhandlung ist strafbar.  
 All rights strictly reserved. Reproduction or issue to third parties in any form, whatever is not permitted without written authority from the proprietor. Violation is punishable.

Gesamte und digital verteilte Zeichnungen benötigen zur Freigabe keine Unterschrift!  
 Scanned and digitally distributed drawings do not need a signature for the release!

Technische Änderungen vorbehalten!  
 Technical modifications will be reserved.



- \* Der Lötspalt muß mit Lot geschlossen sein.  
 The gap has to be soldered.
- \*\* werkzeugabhängig  
 tool-dependently



Material und Verzinnung nach DIN 46234  
 material and tin plating acc. to DIN 46234

				Untolerierte Maße dimensions without tolerance	Toleranz tolerance	Identifikator/identificator RSQ_7109_A_6-2_5_KF
				> 0 bis 6	0,1	Kabelschuh terminal ähnlich / similar DIN 46234
				> 6 bis 30	0,2	
				> 30 bis 120	0,3	
3	Zeichnung überarbeitet / Drawing revises	10.06.08	Gast	Datum/date	Name/name	Maßstab/scale 5:1 A4V
2	Toleranzanpassung nach SDH 4061	09.07.07	Pütz			
1	Zeichnung überarbeitet	02.05.07	Pütz	erstellt prepare	18.12.1997	Ersatz für replace for SFA Zeichnung
0	Zeichnung gesplittet	12.07.04	Schüler	geprüft checked	Bergoend	

Verteiler distributor
Empfänger receiver
SBM
SDH
SDW
SFA

**STOCKO** **STOCKO CONTACT**  
 Ein Unternehmen der Wieland Gruppe

Artikelbezeichnung article name: **RSQ 7109 A 6-2,5**

Entwicklung **Hellenthal**

Projekt Nr. project no.

Kundenzeichnung / customer drawing