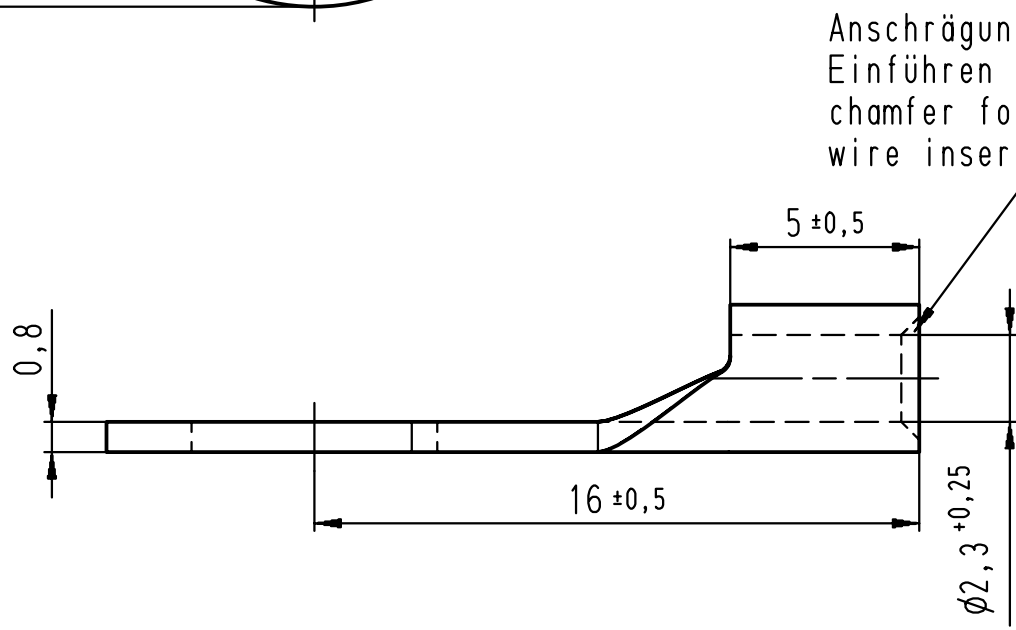
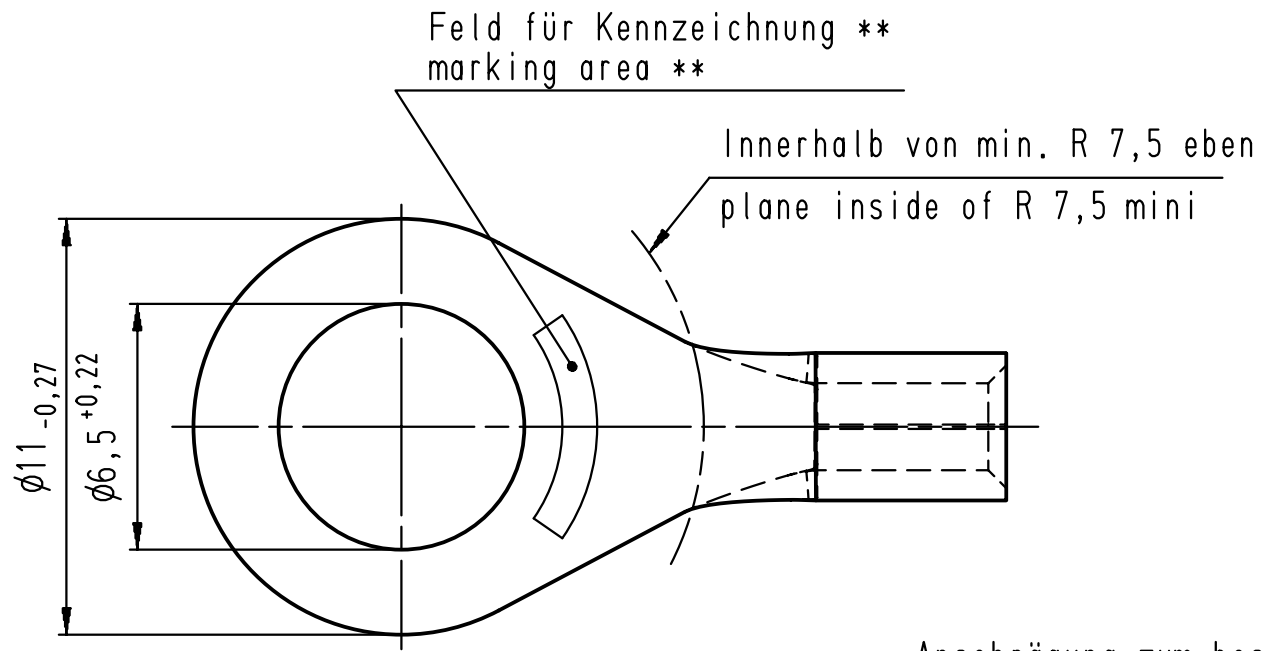


Diese Zeichnung darf ohne unsere Genehmigung weder vervielfältigt, noch dritten Personen zugänglich gemacht werden und bleibt unser Eigentum. Zuwiderhandlung ist strafbar.
 All rights strictly reserved. Reproduction or issue to third parties in any form whatsoever is not permitted without written authority from the proprietor. Violation is punishable.

Gesamte und digital verteilte Zeichnungen benötigen zur Freigabe keine Unterschrift!
 Scanned and digitally distributed drawings do not need a signature for the release!

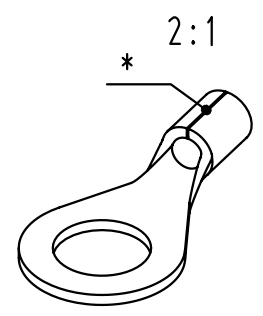
Technische Änderungen vorbehalten!
 Technical modifications will be reserved.

Verteiler distributor	
Empfänger receiver	
SBM	
SDH	
SDW	
SFA	



- * Der Lötspalt muß mit Lot geschlossen sein.
The gap has to be soldered.
- ** werkzeugabhängig
tool-dependently

Material und Verzinnung nach DIN 46234
 material and tin plating acc. to DIN 46234



7	Zeichnung überarbeitet / Drawing revises	10.06.08	Gast	Untolerierte Maße dimensions without tolerance	Toleranz tolerance ±	Identifikator/identificator RSQ_7110_A_6-2_5_KF	
6	Toleranzanpassung nach SDH 4062	09.07.07	Pütz	> 0 bis 6	0,1	Kabelschuh terminal	
5	Text geändert	02.05.07	Pütz	> 6 bis 30	0,2		
4	Material und Oberfläche geändert	12.01.07	Jäger	> 30 bis 120	0,3		
3	Zeichnung auf CAD übernommen und in Kunden-Fertigungs-Zeichnung geändert	22.11.06	Pütz	Datum/date	Name/name	DIN 46234	
Index index	Änderung modification	Datum date	Name name	erstellt prepared	01.12.74	Groß	Maßstab/scale 5:1 A4V
				geprüft checked			Ersatz für replace for SFA Zeichnung Index 02

 STOCKO CONTACT Ein Unternehmen der Wieland Gruppe	Artikelbezeichnung article name Entwicklung Hellenthal	Projekt Nr. project no.	RSQ 7110 A 6-2,5 Kundenzeichnung / customer drawing
---	---	----------------------------	---