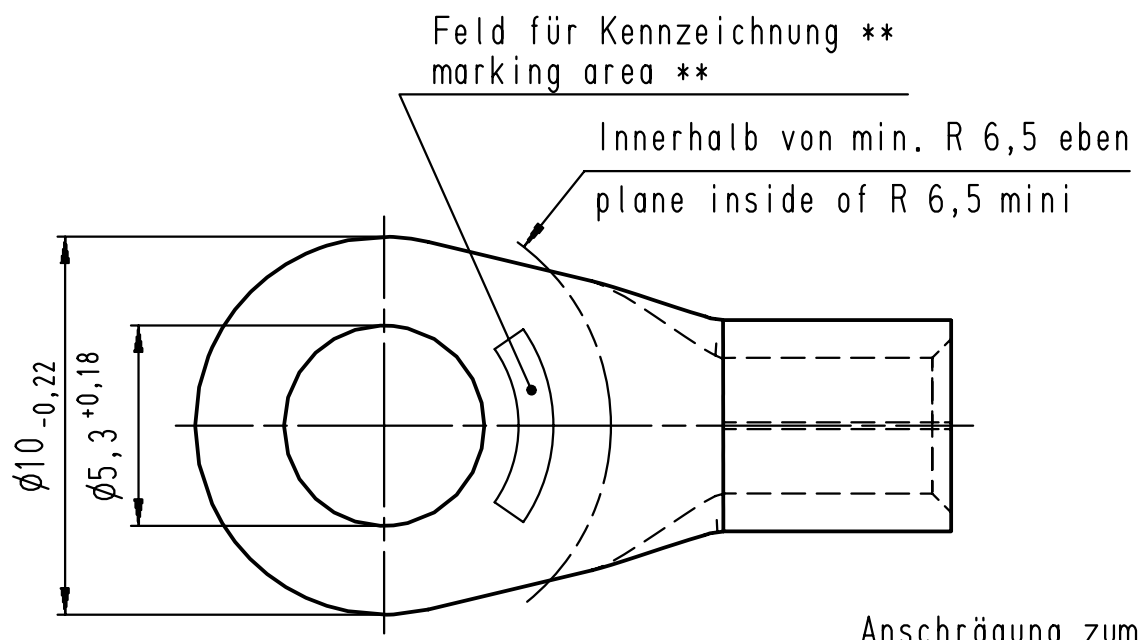


Diese Zeichnung darf ohne unsere Genehmigung weder vervielfältigt, noch dritten Personen zugänglich gemacht werden und bleibt unser Eigentum. Zuwiderhandlung ist strafbar.
 All rights strictly reserved. Reproduction or issue to third parties in any form whatsoever is not permitted without written authority from the proprietor. Violation is punishable.

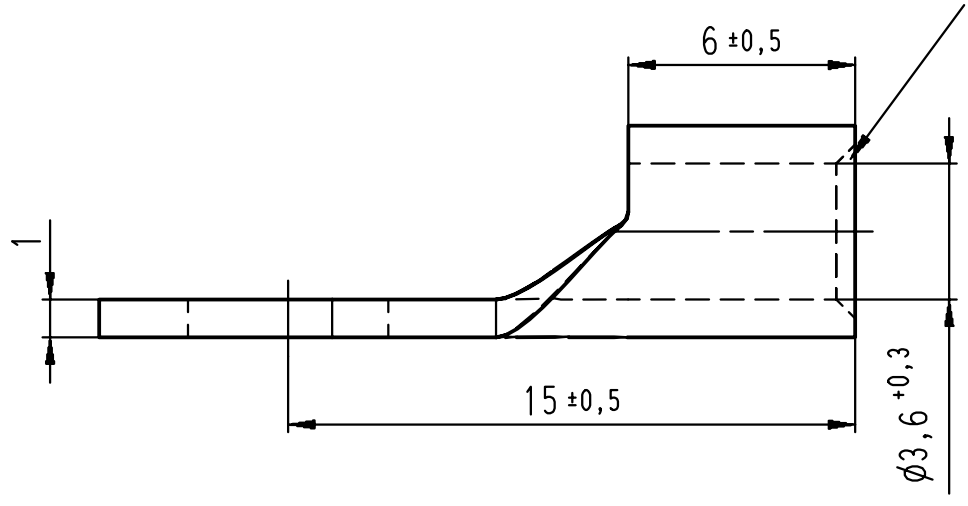
Gesamte und digital verteilte Zeichnungen benötigen zur Freigabe keine Unterschrift!
 Scanned and digitally distributed drawings do not need a signature for the release!

Technische Änderungen vorbehalten!
 Technical modifications will be reserved.

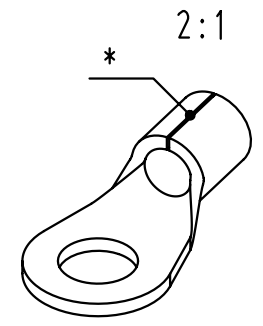
| | |
|-----------------------|--|
| Verteiler distributor | |
| Empfänger receiver | |
| SBM | |
| SDH | |
| SDW | |
| SFA | |



Anschrägung zum besseren Einführen des Leiters
 chamfer for better wire insertions




- * Der Lötspalt muß mit Lot geschlossen sein.
The gap has to be soldered.
- ** werkzeugabhängig
tool-dependently



Material und Verzinnung nach DIN 46234
 material and tin plating acc. to DIN 46234

| | | | | | | |
|----------------|--|---------------|--------------|---|-----------------------|--|
| 6 | Zeichnung an DIN Bemaßung angepasst Drawing adapted to DIN dimensioning | 10.06.08 | Gast | Untolerierte Maße dimensions without tolerance | Toleranz tolerance | Identifikator/identificator RSQ_7112_A_5-6_KF |
| 5 | Zeichnung überarbeitet / Text geändert Prägung geändert | 02.05.07 | Pütz | > 0 bis 6 > 6 bis 30 > 30 bis 120 | 0,1 0,2 0,3 | Kabelschuh terminal |
| 4 | Zeichnung auf CAD übernommen Zeichnung war nur Kundenzeichnung | 03.05.05 | Pütz | Datum/date 18.12.97 | Name/name Bergoend | |
| Index index | Änderung modification | Datum date | Name name | erstellt prepared | geprüft checked | Maßstab/scale 5:1 |
| | | | | | | Ersatz für replace for |
| | | | | | | Zeichnung Index 03 |


STOCKO CONTACT
 Ein Unternehmen der Wieland Gruppe

Artikel-
 bezeichnung
 article name
**Entwicklung
 Hellenthal**

Projekt Nr.
 project no.

RSQ 7112 A 5-6
 Kundenzeichnung / customer drawing