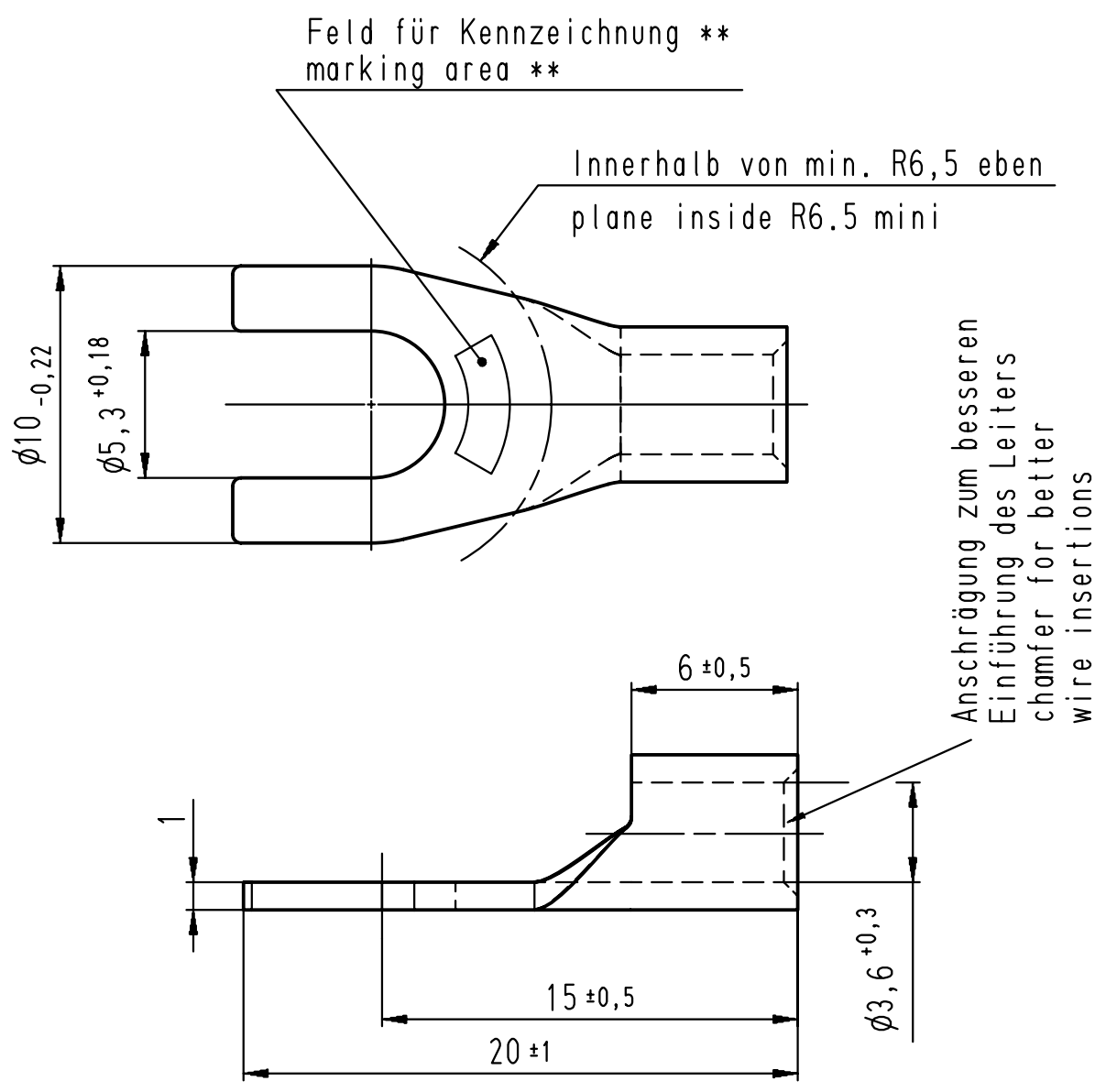


Diese Zeichnung darf ohne unsere Genehmigung weder vervielfältigt, noch dritten Personen zugänglich gemacht werden und bleibt unser Eigentum. Zuwiderhandlung ist strafbar.
 All rights strictly reserved. Reproduction or issue to third parties in any form whatsoever is not permitted without written authority from the proprietor. Violation is punishable.

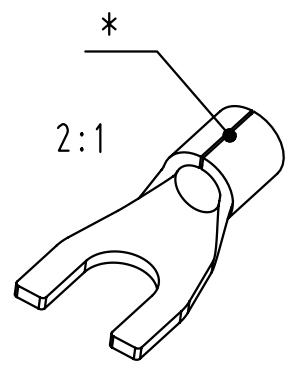
Gesammelte oder digital verteilte Zeichnungen benötigen zur Freigabe keine Unterschrift!
 Scanned or digitally distributed drawings do not need a signature for the release!

Zeichnungsuntimmigkeiten sind sofort der Produktentwicklung zu melden!
 Drawing difference are to be announced immediately to product design!

Verteiler distributor
 Empfänger receiver
 SBM
 SDH
 SDW
 SFA



- * Der Lötspalt muß mit Lot geschlossen sein.
The gap has to be soldered.
- ** werkzeugabhängig
tool-dependently



Material und Verzinnung nach DIN 46234
 material and tin plating acc. to DIN 46234

6	Zeichnung an DIN Bemaßung angepasst drawing adapted to DIN dimensioning	20.05.08	Pütz	Untolerierte Maße dimensions without tolerance	Toleranz tolerance ±	Identifikator/identificator RSQ_7112_C_5-6_KF
5	Toleranzanpassung nach SDH 4063	09.07.07	Pütz	> 0 bis 6 > 6 bis 30 > 30 bis 120	0,1 0,2 0,3	Kabelschuh terminal
4	Zeichnung auf CAD übernommen Zeichnung war nur Kundenzeichnung	25.04.07	Pütz	Datum/date Name/name	18.12.97 Bergoend	
Index index	Änderung modification	Datum date	Name name	erstellt prepare	geprüft checked	Maßstab/scale 4:1 A4V Ersatz für replace for

 STOCKO CONTACT Ein Unternehmen der Wieland Gruppe	Artikel- bezeichnung article name Entwicklung Hellenthal	Projekt Nr. project no.	RSQ 7112 C 5-6 Kundenzeichnung / customer drawing
--	---	----------------------------	---