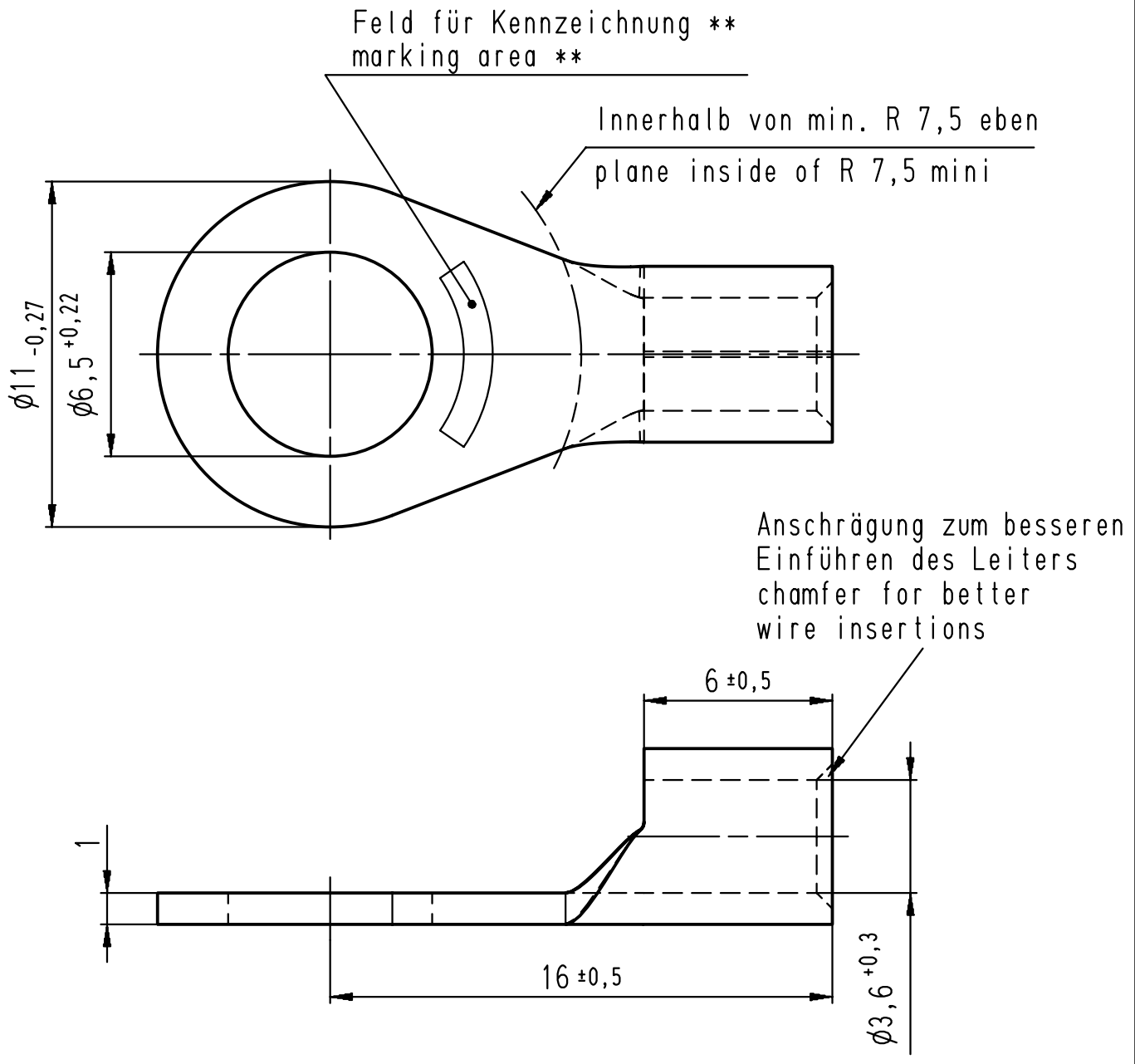


Diese Zeichnung darf ohne unsere Genehmigung weder vervielfältigt, noch dritten Personen zugänglich gemacht werden und bleibt unser Eigentum. Zuwiderhandlung ist strafbar.  
 All rights strictly reserved. Reproduction or issue to third parties in any form whatsoever is not permitted without written authority from the proprietor. Violation is punishable.

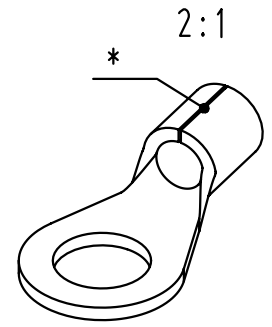
Gesamte und digital verteilte Zeichnungen benötigen zur Freigabe keine Unterschrift!  
 Scanned and digitally distributed drawings do not need a signature for the release!

Technische Änderungen vorbehalten!  
 Technical modifications will be reserved.

Verteiler distributor	
Empfänger receiver	
SBM	
SDH	
SDW	
SFA	



- \* Der Lötspalt muß mit Lot geschlossen sein.  
 The gap has to be soldered.
- \*\* werkzeugabhängig  
 tool-dependently



Material und Verzinnung nach DIN 46234  
 material and tin plating acc. to DIN 46234

6	Zeichnung an DIN Bemaßung angepasst Drawing adapted to DIN dimensioning	10.06.08	Gast	Untolerierte Maße dimensions without tolerance	Toleranz tolerance	Identifikator/identificator RSQ_7114_A_6-6_KF
5	Zeichnung überarbeitet / Text geändert	02.05.07	Pütz	> 0 bis 6	0,1	Kabelschuh terminal
4	Material und Oberfläche geändert	12.01.07	Jäger	> 6 bis 30	0,2	
3	Zeichnung auf CAD übernommen und in Kunden-Fertigungs-Zeichnung geändert	22.11.06	Pütz	> 30 bis 120	0,3	
				Datum/date	Name/name	DIN 46234
				erstellt prepared	28.11.74	Groß
				geprüft checked		
Index	Änderung modification	Datum date	Name name			Maßstab/scale 5:1
						Ersatz für replace for
						Zeichnung Index 02



Artikel-  
bezeichnung  
article name  
**Entwicklung  
Hellenthal**

Projekt Nr.  
project no.

RSQ 7114 A 6-6  
 Kundenzeichnung / customer drawing