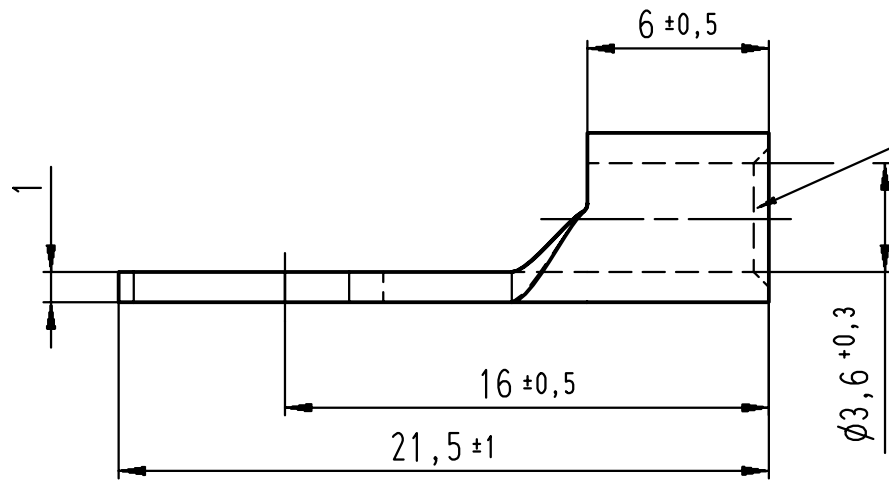
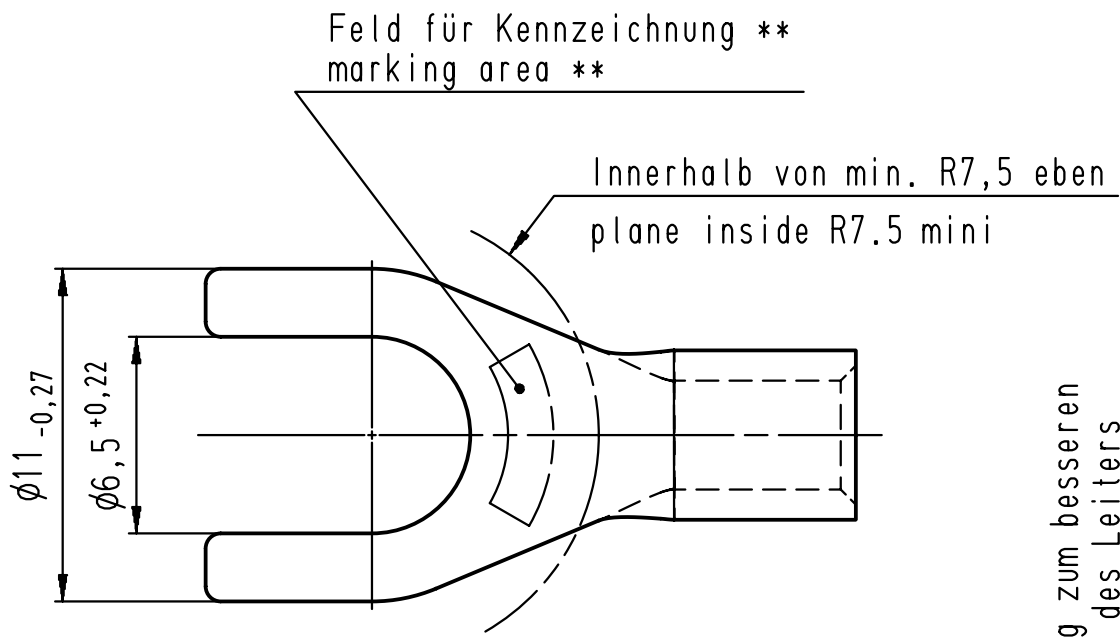


Diese Zeichnung darf ohne unsere Genehmigung weder vervielfältigt, noch dritten Personen zugänglich gemacht werden und bleibt unser Eigentum. Zuwiderhandlung ist strafbar.
 All rights strictly reserved. Reproduction or issue to third parties in any form whatever is not permitted without written authority from the proprietor. Violation is punishable.

Geschnittene oder digital verteilte Zeichnungen benötigen zur Freigabe keine Unterschrift!
 Scanned or digitally distributed drawings do not need a signature for the release!

Zeichnungsuntimmigkeiten sind sofort der Produktentwicklung zu melden!
 Drawing differences are to be announced immediately to product design!

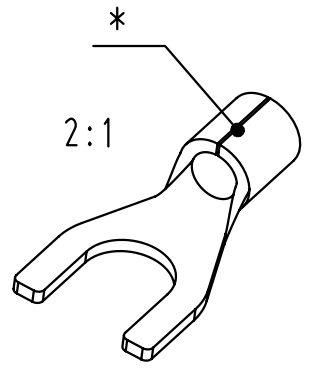
Verteiler distributor
 Empfänger receiver
 SBM
 SDH
 SDW
 SFA



Anströmung zum besseren
 Einführung des Leiters
 chamfer for better
 wire insertions

- * Der Lötspalt muß mit Lot geschlossen sein.
The gap has to be soldered.
- ** werkzeugabhängig
tool-dependently

Material und Verzinnung nach DIN 46234
 material and tin plating acc. to DIN 46234



				Untolerierte Maße dimensions without tolerance	Toleranz tolerance ±	Identifikator/identificator RSQ_7114_C_6-6_KF	
4	Zeichnung an DIN Bemaßung angepasst drawing adapted to DIN dimensioning	20.05.08	Pütz	> 0 bis 6	0,1	Kabelschuh terminal	
				> 6 bis 30	0,2		
3	Toleranzanpassung nach SDH 4064	09.07.07	Pütz	> 30 bis 120	0,3		
2	Zeichnung auf CAD übernommen und in Kunden-Fertigungs-Zeichnung geändert	25.04.07	Pütz	Datum/date	Name/name	Maßstab/scale	4:1
Index	Änderung modification	Datum date	Name name	erstellt prepared	28.11.74	Groß	A4V
				geprüft checked			Ersatz für replace for
 STOCKO CONTACT Ein Unternehmen der Wieland Gruppe		Artikel- bezeichnung article name Entwicklung Hellenthal		Projekt Nr. project no.		RSQ 7114 C 6-6	
Ersatz für Zeichnung RSQ 7114 C 6-6 (Index 1 / 31.07.89)							