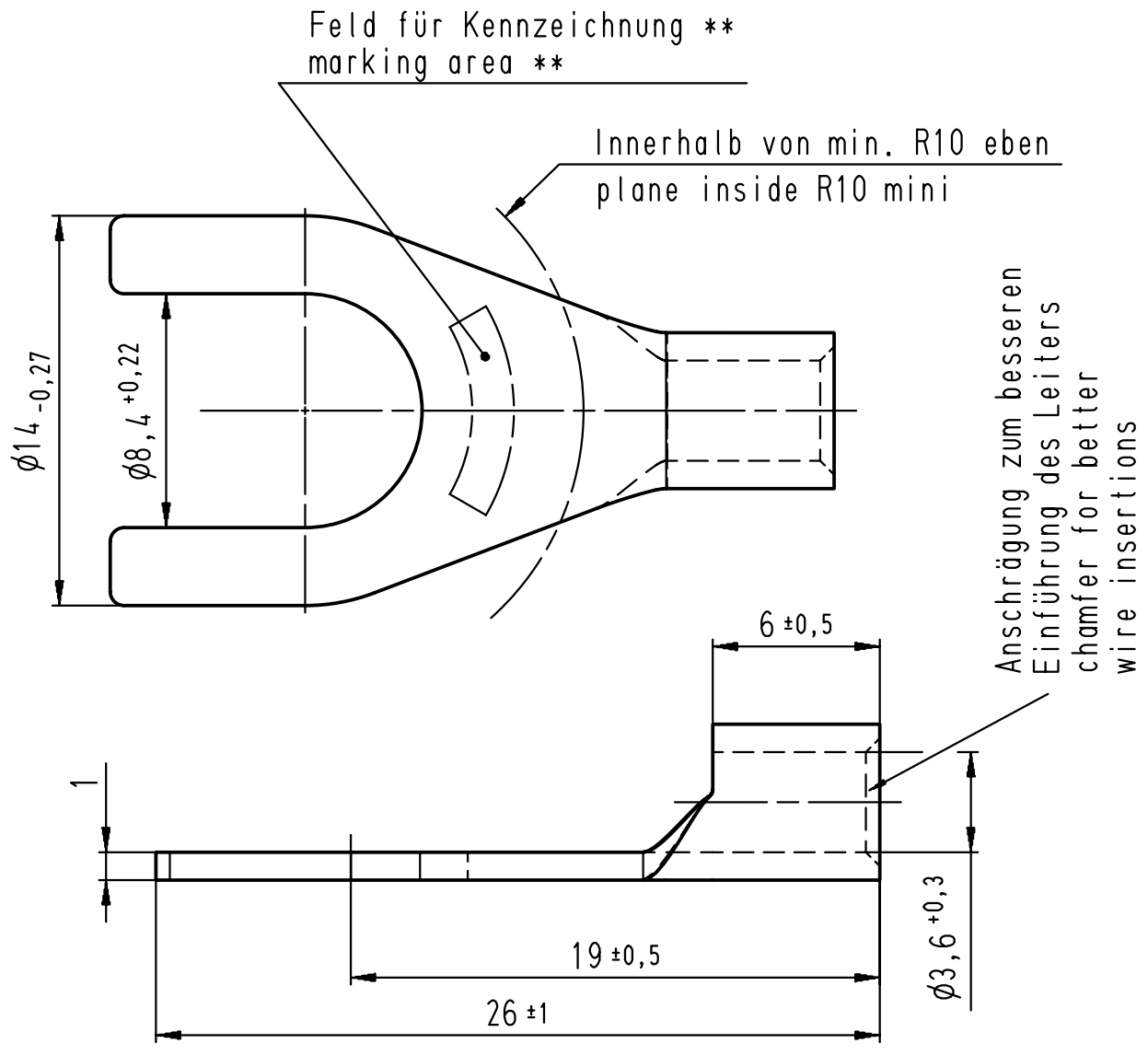


Diese Zeichnung darf ohne unsere Genehmigung weder vervielfältigt, noch dritten Personen zugänglich gemacht werden und bleibt unser Eigentum. Zuwiderhandlung ist strafbar.  
 All rights strictly reserved. Reproduction or issue to third parties in any form whatever is not permitted without written authority from the proprietor. Violation is punishable.

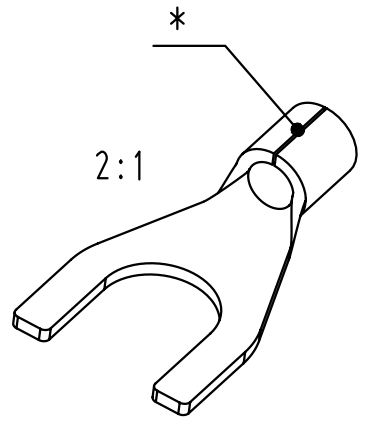
Gesamte oder digital verteilte Zeichnungen benötigen zur Freigabe keine Unterschrift!  
 Scanned or digitally distributed drawings do not need a signature for the release!

Zeichnungsuntimmigkeiten sind sofort der Produktentwicklung zu melden!  
 Drawing differences are to be announced immediately to product design!



- \* Der Lötspalt muß mit Lot geschlossen sein.  
The gap has to be soldered.
- \*\* werkzeugabhängig  
tool-dependently

Material und Verzinnung nach DIN 46234  
 material and tin plating acc. to DIN 46234



				Untolerierte Maße dimensions without tolerance	Toleranz tolerance ±	Identifikator/identificator RSQ_7115_C_8-6_KF	
				> 0 bis 6	0,1	Kabelschuh terminal	
				> 6 bis 30	0,2		
				> 30 bis 120	0,3		
				Datum/date	Name/name	Maßstab/scale	4:1
Verteiler distributor	4	Zeichnung an DIN Bemaßung angepasst drawing adapted to DIN dimensioning	20.05.08	Pütz	erstellt prepared	23.12.97	Bergoend
Empfänger receiver					geprüft checked		
SBM	Index	Änderung modification	Datum date	Name name		Ersatz für replace for	Zeichnung RSQ 7115 C 8-6 (Index 3 / 23.05.00)

  
**STOCKO CONTACT**  
 Ein Unternehmen der  
 Wieland Gruppe

Artikel-  
 bezeichnung  
 article name  
**Entwicklung  
 Hellenthal**

Projekt Nr.  
project no.

RSQ 7115 C 8-6

Zeichnungsuntimmigkeiten sind sofort der Produktentwicklung zu melden!  
 Drawing differences are to be announced immediately to product design!