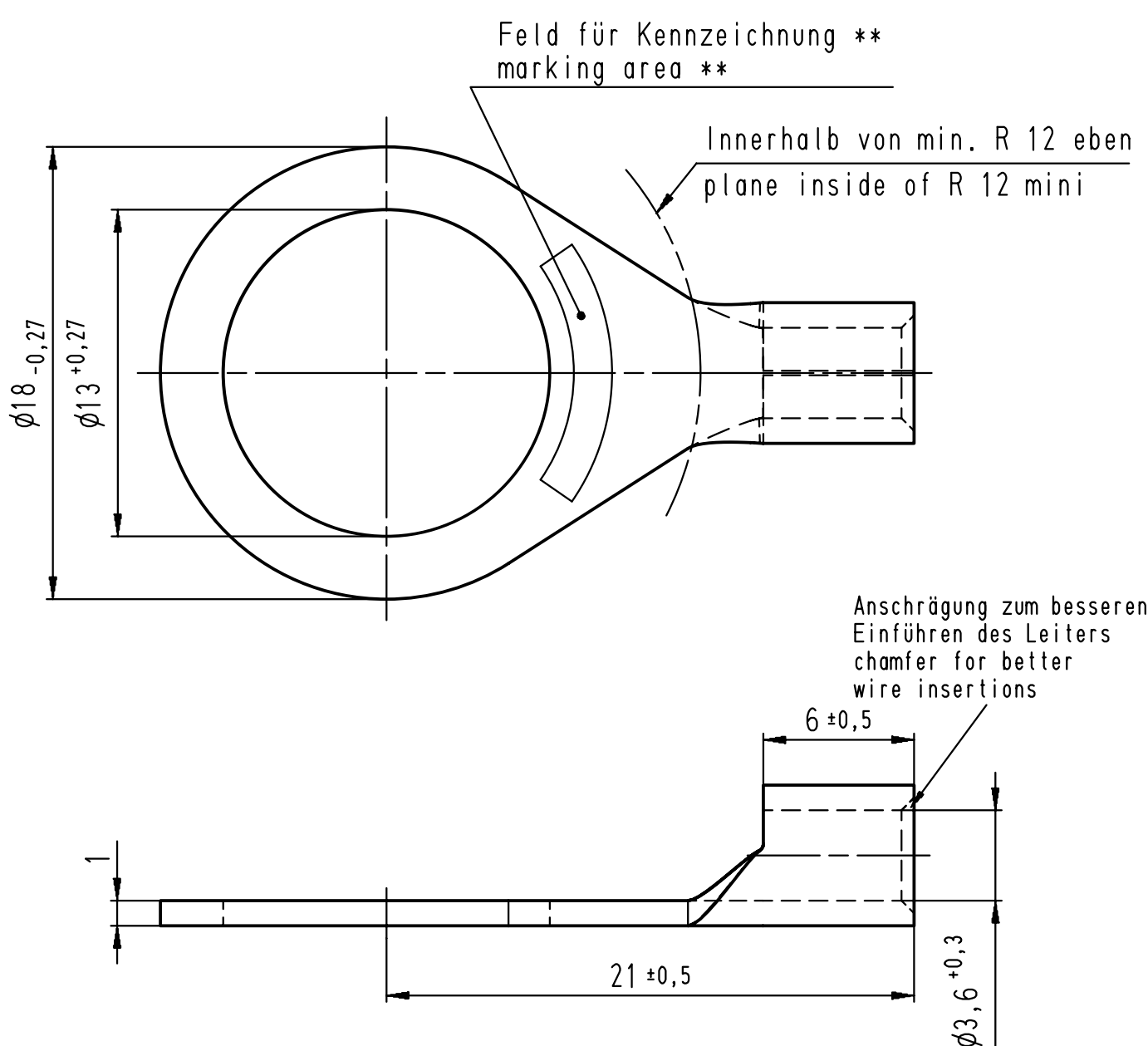


Diese Zeichnung darf ohne unsere Genehmigung weder vervielfältigt, noch dritten Personen zugänglich gemacht werden und bleibt unser Eigentum. Zuwiderhandlung ist strafbar.  
 All rights strictly reserved. Reproduction or issue to third parties in any form whatsoever is not permitted without written authority from the proprietor. Violation is punishable.

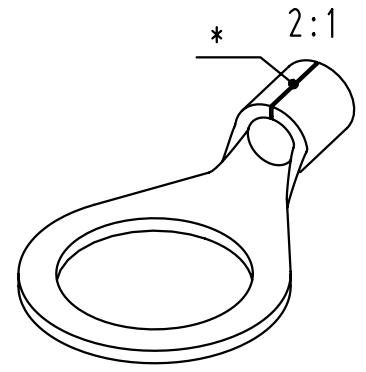
Gesamte und digital verteilte Zeichnungen benötigen zur Freigabe keine Unterschrift!  
 Scanned and digitally distributed drawings do not need a signature for the release!

Technische Änderungen vorbehalten!  
 Technical modifications will be reserved.



- \* Der Lötspalt muß mit Lot geschlossen sein.  
The gap has to be soldered.
- \*\* werkzeugabhängig  
tool-dependently

Material und Verzinnung nach DIN 46234  
 material and tin plating acc. to DIN 46234



Verteiler distributor	
Empfänger receiver	
SBM	
SDH	
SDW	
SFA	

				Untolerierte Maße dimensions without tolerance	Toleranz tolerance	Identifikator/identificator RSQ_7117_A_12-6_KF
				> 0 bis 6	0,1	Kabelschuh terminal ähnlich / similar DIN 46234
				> 6 bis 30	0,2	
				> 30 bis 120	0,3	
1	Zeichnung an DIN Bemaßung angepasst Drawing adapted to DIN dimensioning	10.06.08	Gast	Datum/date	Name/name	Maßstab/scale 4:1
	Änderung modification	Datum date	Name name	erstellt prepared	Gottsmann	Ersatz für replace for SFA Zeichnung Index 0



Artikelbezeichnung  
 article name  
**Entwicklung Hellenthal**

Projekt Nr.  
 project no.

RSQ 7117 A 12-6  
 Kundenzzeichnung / customer drawing