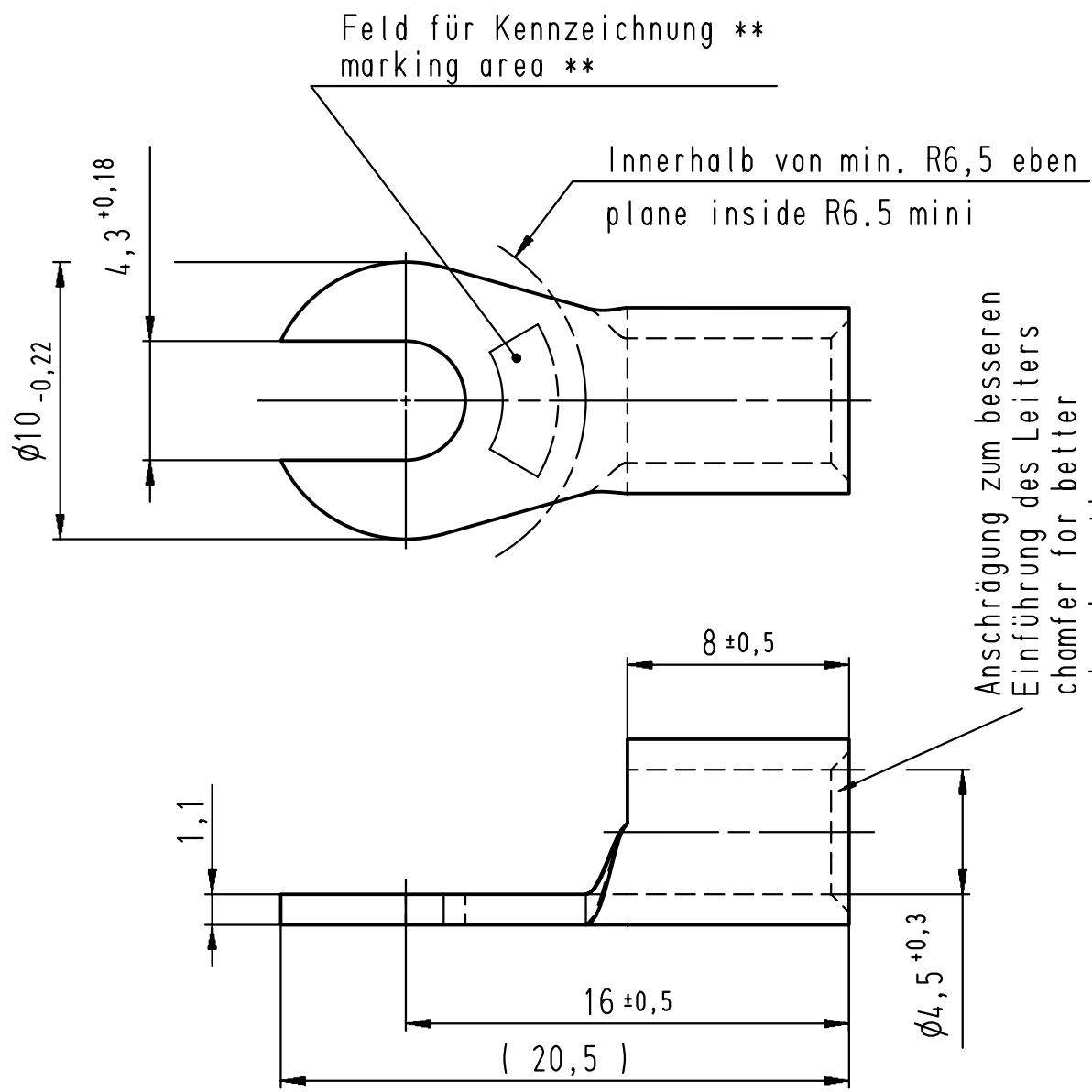


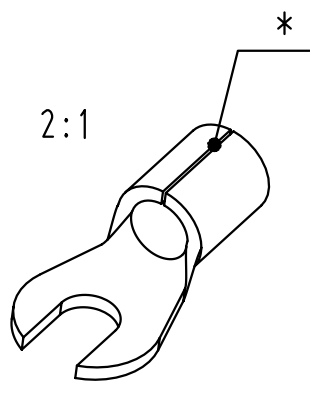
Diese Zeichnung darf ohne unsere Genehmigung weder vervielfältigt, noch dritten Personen zugänglich gemacht werden und bleibt unser Eigentum. Zuwiderhandlung ist strafbar.  
 All rights strictly reserved. Reproduction or issue to third parties in any form whatsoever is not permitted without written authority from the proprietor. Violation is punishable.

Gesamte oder digital verteilte Zeichnungen benötigen zur Freigabe keine Unterschrift!  
 Scanned or digitally distributed drawings do not need a signature for the release!

Zeichnungsuntimmigkeiten sind sofort der Produktentwicklung zu melden!  
 Drawing difference are to be announced immediately to product design!



- \* Der Lötspalt muß mit Lot geschlossen sein.  
The gap has to be soldered.
- \*\* werkzeugabhängig  
tool-dependently



Material und Verzinnung nach DIN 46234  
 material and tin plating acc. to DIN 46234

				Untolerierte Maße dimensions without tolerance	Toleranz tolerance ±	Identifikator/identificator RSQ_7119_C_4-10_KF	
				> 0 bis 6	0,1	Kabelschuh terminal	
				> 6 bis 30	0,2		
				> 30 bis 120	0,3		
				Datum/date	Name/name	Maßstab/scale	4:1
Verteiler distributor	2	Zeichnung auf CAD übernommen / KF war F	20.05.08	Pütz	erstellt prepare	19.05.87	Jeni.
Empfänger receiver		Zeichnung an DIN Bemaßung angepasst			geprüft checked		
SBM	Index	Änderung modification	Datum date	Name name		Ersatz für replace for	Zeichnung RSQ 7119 C 4-10 (Index 1 / 31.07.89)



Artikel-  
bezeichnung  
article name  
**Entwicklung  
Hellenthal**

Projekt Nr.  
project no.

RSQ 7119 C 4-10  
Kundenzeichnung / customer drawing