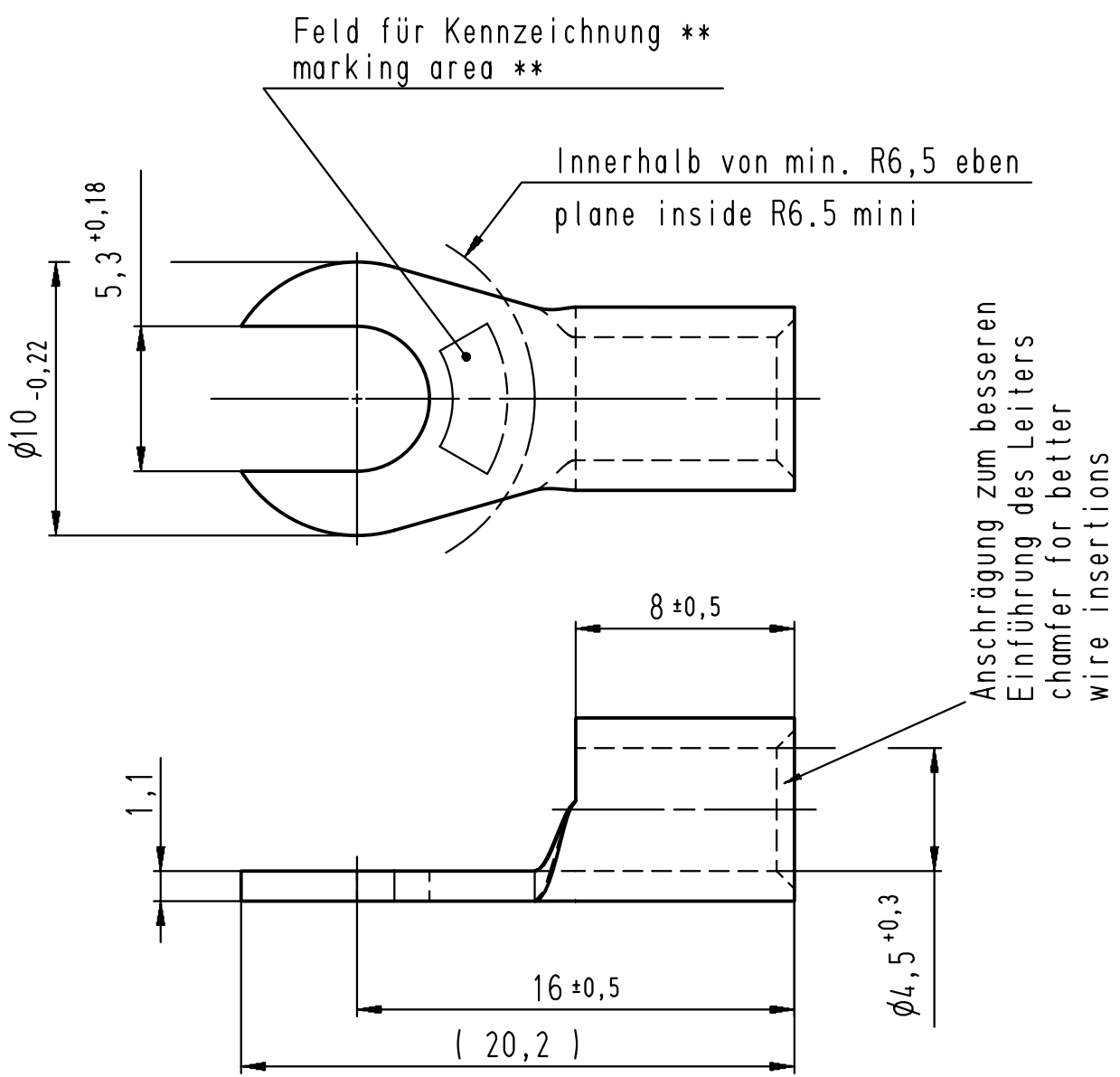


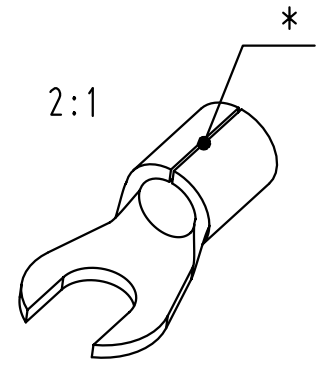
Diese Zeichnung darf ohne unsere Genehmigung weder vervielfältigt, noch dritten Personen zugänglich gemacht werden und bleibt unser Eigentum. Zuwiderhandlung ist strafbar.
 All rights strictly reserved. Reproduction or issue to third parties in any form whatsoever is not permitted without written authority from the proprietor. Violation is punishable.

Gescannte oder digital verteilte Zeichnungen benötigen zur Freigabe keine Unterschrift!
 Scanned or digitally distributed drawings do not need a signature for the release!

Zeichnungsuntimmigkeiten sind sofort der Produktentwicklung zu melden!
 Drawing difference are to be announced immediately to product design!



- * Der Lotspalt mu mit Lot geschlossen sein.
The gap has to be soldered.
- ** werkzeugabhangig
tool-dependently



Material und Verzinnung nach DIN 46234
material and tin plating acc. to DIN 46234

				Untolerierte Mae dimensions without tolerance	Toleranz tolerance ±	Identifikator/identificator RSQ_7119_C_5-10_KF	
				> 0 bis 6	0,1	Kabelschuh terminal	
				> 6 bis 30	0,2		
				> 30 bis 120	0,3		
				Datum/date	Name/name	Mastab/scale	4:1
	2	Zeichnung auf CAD ubernommen / KF war F	20.05.08	Putz	erstellt prepare	19.05.87	Jeni.
		Zeichnung an DIN Bemaung angepasst			gepruft checked		
Verteiler distributor	Empfanger receiver	SBM	SDH	SDW	SFA	Ersatz fur replace for	
	Index	anderung modification	Datum date	Name name	Zeichnung RSQ 7119 C 5-10 (Index 1 / 31.07.89)		


STOCKO CONTACT
 Ein Unternehmen der
 Wieland Gruppe

Artikel-
 bezeichnung
 article name
**Entwicklung
 Hellenthal**

Projekt Nr.
 project no.

RSQ 7119 C 5-10
 Kundenzeichnung / customer drawing