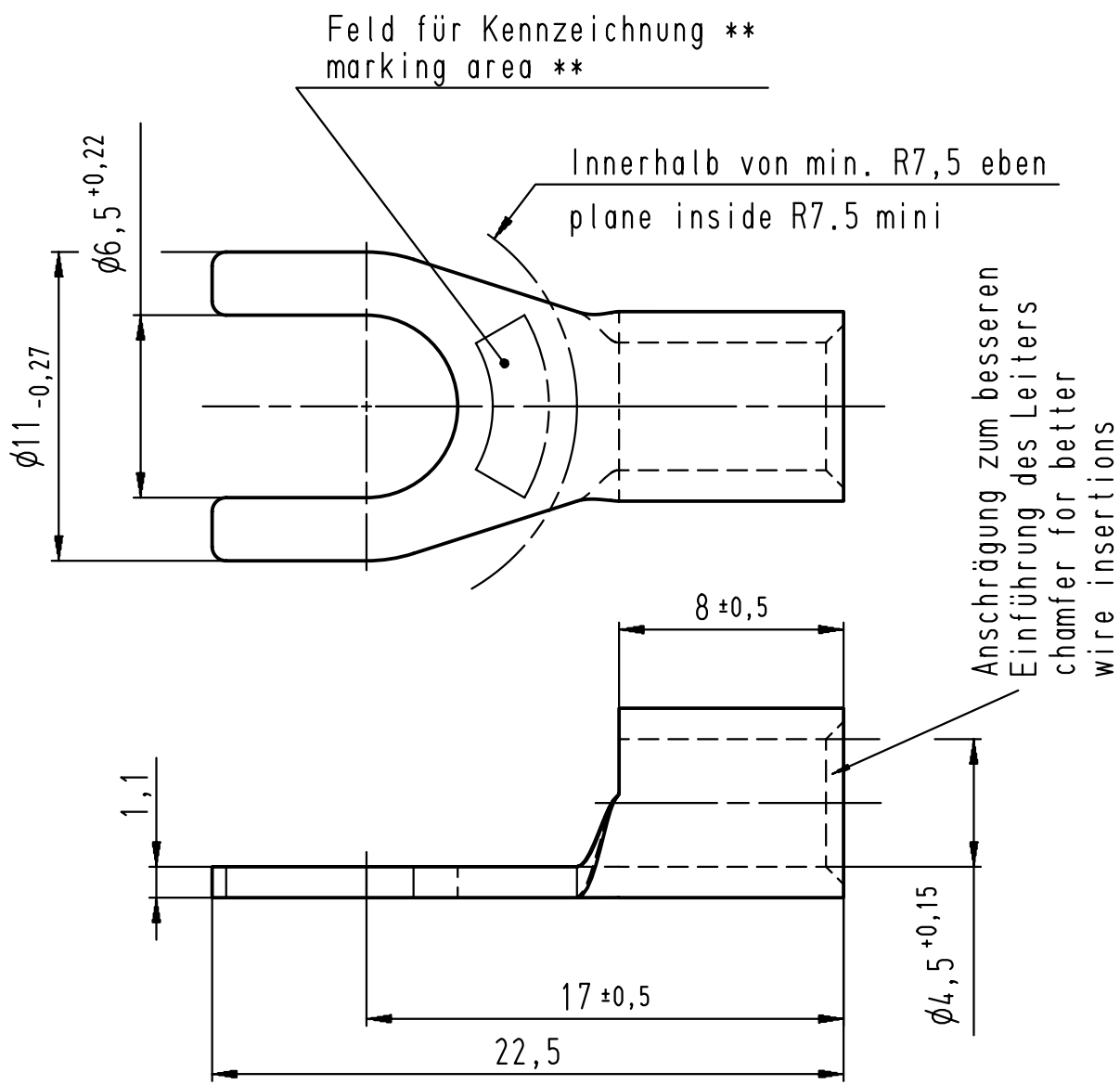


Diese Zeichnung darf ohne unsere Genehmigung weder vervielfältigt, noch dritten Personen zugänglich gemacht werden und bleibt unser Eigentum. Zuwiderhandlung ist strafbar.  
 All rights strictly reserved. Reproduction or issue to third parties in any form whatsoever is not permitted without written authority from the proprietor. Violation is punishable.

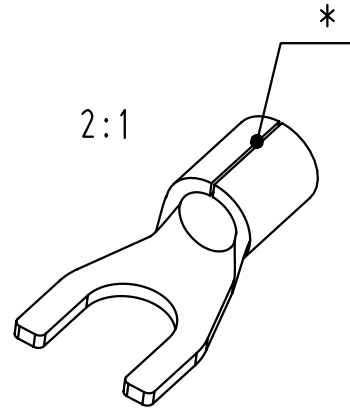
Gesamte oder digital verteilte Zeichnungen benötigen zur Freigabe keine Unterschrift!  
 Scanned or digitally distributed drawings do not need a signature for the release!

Zeichnungsuntimmigkeiten sind sofort der Produktentwicklung zu melden!  
 Drawing difference are to be announced immediately to product design!



- \* Der Lötspalt muß mit Lot geschlossen sein.  
The gap has to be soldered.
- \*\* werkzeugabhängig  
tool-dependently

Material und Verzinnung nach DIN 46234  
 material and tin plating acc. to DIN 46234



				Untolerierte Maße dimensions without tolerance	Toleranz tolerance ±	Identifikator/identificator RSQ_7120_C_6-10_KF	
				> 0 bis 6	0,1	Kabelschuh terminal	
				> 6 bis 30	0,2		
				> 30 bis 120	0,3		
Verteiler distributor		3	Zeichnung auf CAD übernommen / KF war F	20.05.08	Pütz	Datum/date	Name/name
Empfänger receiver		Zeichnung an DIN Bemaßung angepasst		erstellt prepare	15.05.75	Thur	Maßstab/scale 4:1 A4V
SBM	Index	Änderung modification	Datum date	Name name	geprüft checked	Ersatz für Zeichnung RSQ 7120 C 6-10 replace for (Index 2 / 31.07.89)	
SDH	STOCKO® Artikel- bezeichnung article name		RSQ 7120 C 6-10				
SDW	STOCKO CONTACT Ein Unternehmen der Wieland Gruppe		Entwicklung Hellenthal	Projekt Nr. project no.	Kundenzeichnung / customer drawing		
SFA							