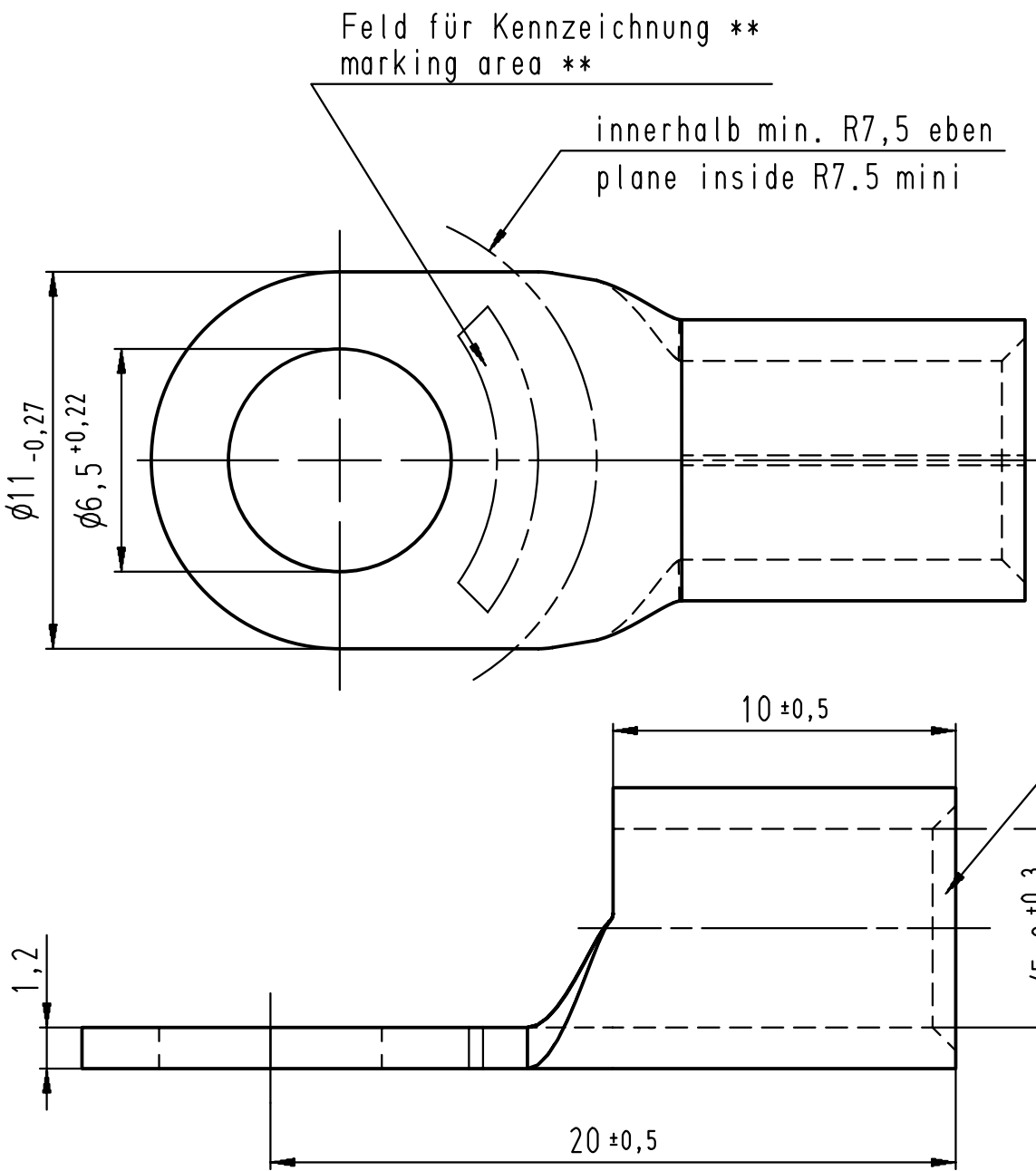


Diese Zeichnung darf ohne unsere Genehmigung weder vervielfältigt, noch dritten Personen zugänglich gemacht werden und bleibt unser Eigentum. Zuwiderhandlung ist strafbar.  
 All rights strictly reserved. Reproduction or issue to third parties in any form whatsoever is not permitted without written authority from the proprietor. Violation is punishable.

Gesamte und digital verteilte Zeichnungen benötigen zur Freigabe keine Unterschrift!  
 Scanned and digitally distributed drawings do not need a signature for the release!

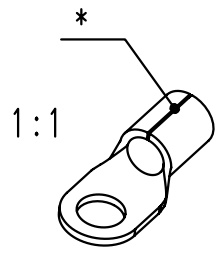
Technische Änderungen vorbehalten!  
 Technical modifications will be reserved.



Anschrügung zum besseren Einführen des Leiters  
 chamfer for better wire insertion

- \* Der Lötspalt muß mit Lot geschlossen sein.  
The gap has to be soldered.
- \*\* werkzeugabhängig  
tool-dependently

Material und Verzinnung nach DIN 46234  
 material and tin plating acc. to DIN 46234



				Untolerierte Maße dimensions without tolerance	Toleranz tolerance	Identifikator/identificator RSQ_7125_A_6-16_KF
				> 0 bis 6	0,1	Kabelschuh terminal
				> 6 bis 30	0,2	
				> 30 bis 120	0,3	
				Datum/date	Name/name	DIN 46234
3	Zeichnung überarbeitet / drawing edited	19.05.08	Jäger	erstellt prepared	05.07.95	Gottsmann
2	Zeichnung auf CAD übernommen	12.03.07	Pütz	geprüft checked		
Index index	Änderung modification	Datum date	Name name			Maßstab/scale 5:1 A4V
						Ersatz für replace for RSQ 7125 A 6-16 (Index 1 / 05.07.95)

 <b>STOCKO CONTACT</b> Ein Unternehmen der Wieland Gruppe	Artikel- bezeichnung article name	<b>RSQ 7125 A 6-16</b>	
	<b>Entwicklung Hellenthal</b>	Projekt Nr. project no.	<b>Kundenzeichnung / customer drawing</b>

Verteiler distributor	3	Zeichnung überarbeitet / drawing edited	19.05.08	Jäger
Empfänger receiver	2	Zeichnung auf CAD übernommen	12.03.07	Pütz
SBM				
SDH				
SDW				
SFA				