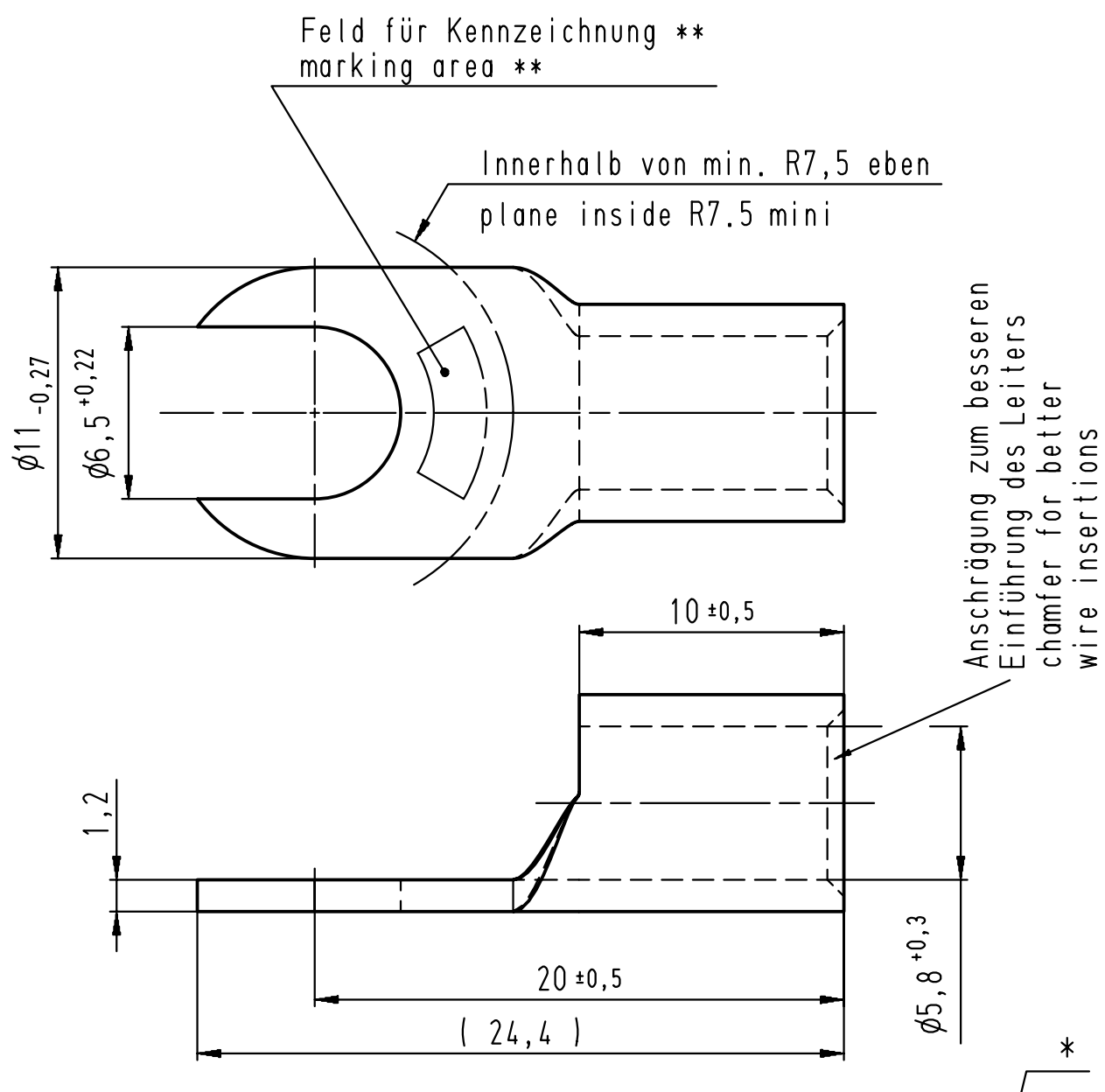


Diese Zeichnung darf ohne unsere Genehmigung weder vervielfältigt, noch dritten Personen zugänglich gemacht werden und bleibt unser Eigentum. Zuwiderhandlung ist strafbar.
 All rights strictly reserved. Reproduction or issue to third parties in any form whatsoever is not permitted without written authority from the proprietor. Violation is punishable.

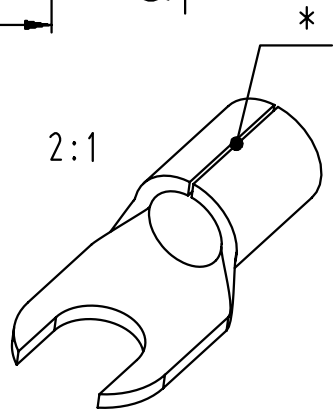
Gescannte oder digital verteilte Zeichnungen benötigen zur Freigabe keine Unterschrift!
 Scanned or digitally distributed drawings do not need a signature for the release!

Zeichnungsuntimmigkeiten sind sofort der Produktentwicklung zu melden!
 Drawing difference are to be announced immediately to product design!



- * Der Lötspalt muß mit Lot geschlossen sein.
The gap has to be soldered.
- ** werkzeugabhängig
tool-dependently

Material und Verzinnung nach DIN 46234
 material and tin plating acc. to DIN 46234



				Untolerierte Maße dimensions without tolerance	Toleranz tolerance	Identifikator/identificator RSQ_7125_C_6-16_KF	
				> 0 bis 6	± 0,1	Kabelschuh terminal	
				> 6 bis 30	0,2		
				> 30 bis 120	0,3		
Verteiler distributor		1	Zeichnung an DIN Bemaßung angepasst drawing adapted to DIN dimensioning	20.05.08	Pütz	Datum/date	Name/name
Empfänger receiver						erstellt prepare	27.03.00 Guillemín
SBM		Index index	Änderung modification	Datum date	Name name	geprüft checked	Maßstab/scale 4:1 A4V
SDH						Ersatz für replace for	
SDW						Zeichnung RSQ 7125 C 6-16 (Index 0 / 27.03.00)	
SFA							
STOCKO CONTACT Ein Unternehmen der Wieland Gruppe		Artikel- bezeichnung article name		RSQ 7125 C 6-16			
Entwicklung Hellenthal		Projekt Nr. project no.		Kundenzeichnung / customer drawing			