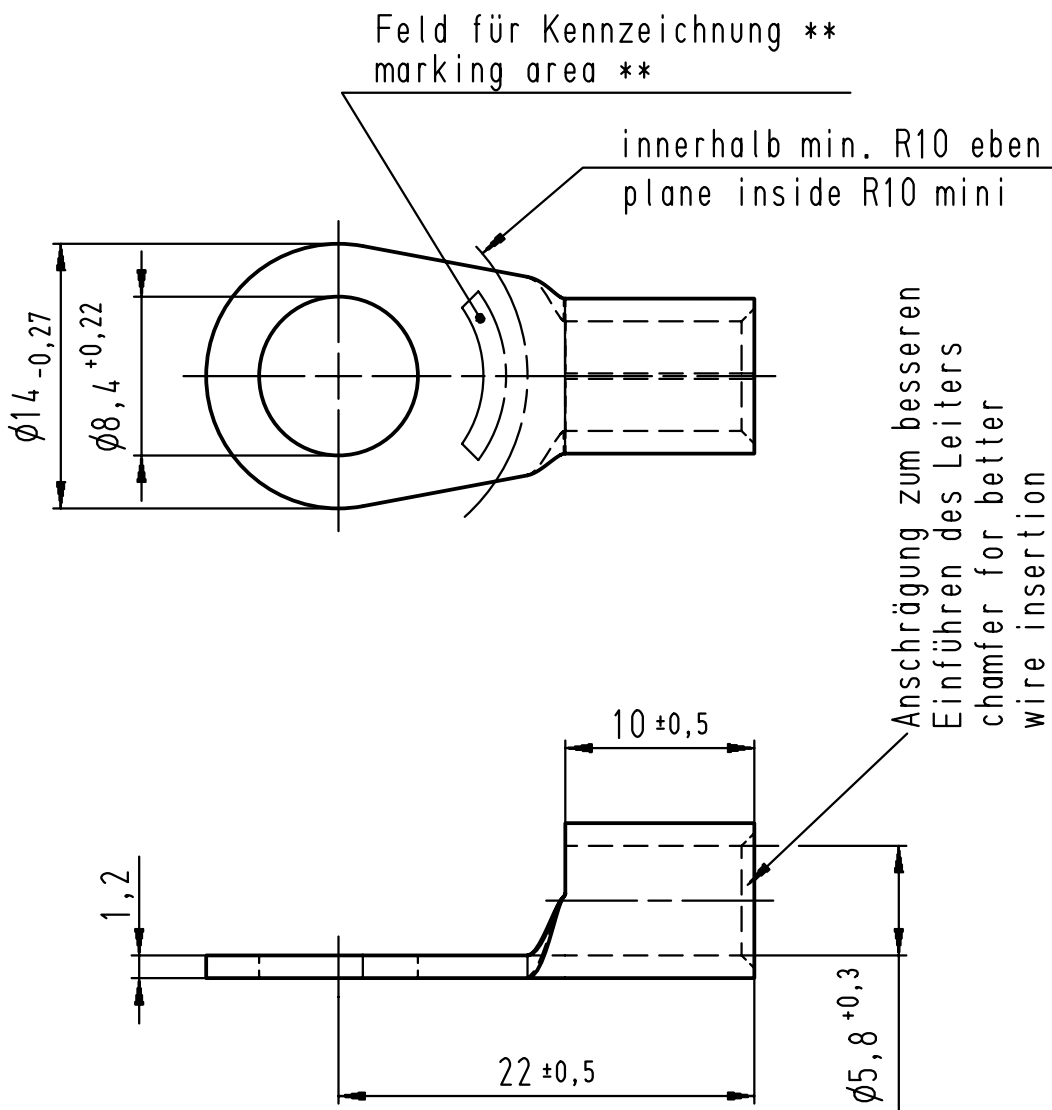


Diese Zeichnung darf ohne unsere Genehmigung weder vervielfältigt, noch dritten Personen zugänglich gemacht werden und bleibt unser Eigentum. Zuwiderhandlung ist strafbar.
 All rights strictly reserved. Reproduction or issue to third parties in any form, whatever is not permitted without written authority from the proprietor. Violation is punishable.

Gesamte und digital verteilte Zeichnungen benötigen zur Freigabe keine Unterschrift!
 Scanned and digitally distributed drawings do not need a signature for the release!

Technische Änderungen vorbehalten!
 Technical modifications will be reserved.



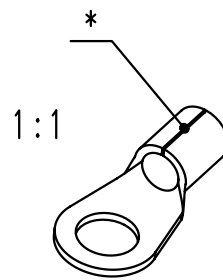
innerhalb min. R10 eben
 plane inside R10 mini

Anschrugung zum besseren
 Einfuhren des Leiters
 chamfer for better
 wire insertion

* Der Lotspalt mu mit Lot geschlossen sein.
 The gap has to be soldered.

** werkzeugabhangig
 tool-dependently

Material und Verzinnung nach DIN 46234
 material and tin plating acc. to DIN 46234



				Untolerierte Mae dimensions without tolerance	Toleranz tolerance ±	Identifikator/identificator RSQ_7126_A_8-16_KF
				> 0 bis 6	0,1	Kabelschuh terminal
				> 6 bis 30	0,2	
				> 30 bis 120	0,3	
				Datum/date	Name/name	DIN 46234
4	Zeichnung uberarbeitet / drawing edited	19.05.08	Jager	erstellt prepared	18.01.89	C.J.
3	Zeichnung auf CAD ubernommen	12.03.07	Putz	gepruft checked		
Index index	anderung modification	Datum date	Name name			Mastab/scale 3:1 A4V
						Ersatz fur replace for RSQ 7126 A 8-16 (Index 2 / 26.10.89)



STOCKO CONTACT
 Ein Unternehmen der
 Wieland Gruppe

Artikel-
 bezeichnung
 article name

**Entwicklung
 Hellenthal**

Projekt Nr.
 project no.

RSQ 7126 A 8-16

Kundenzeichnung / customer drawing