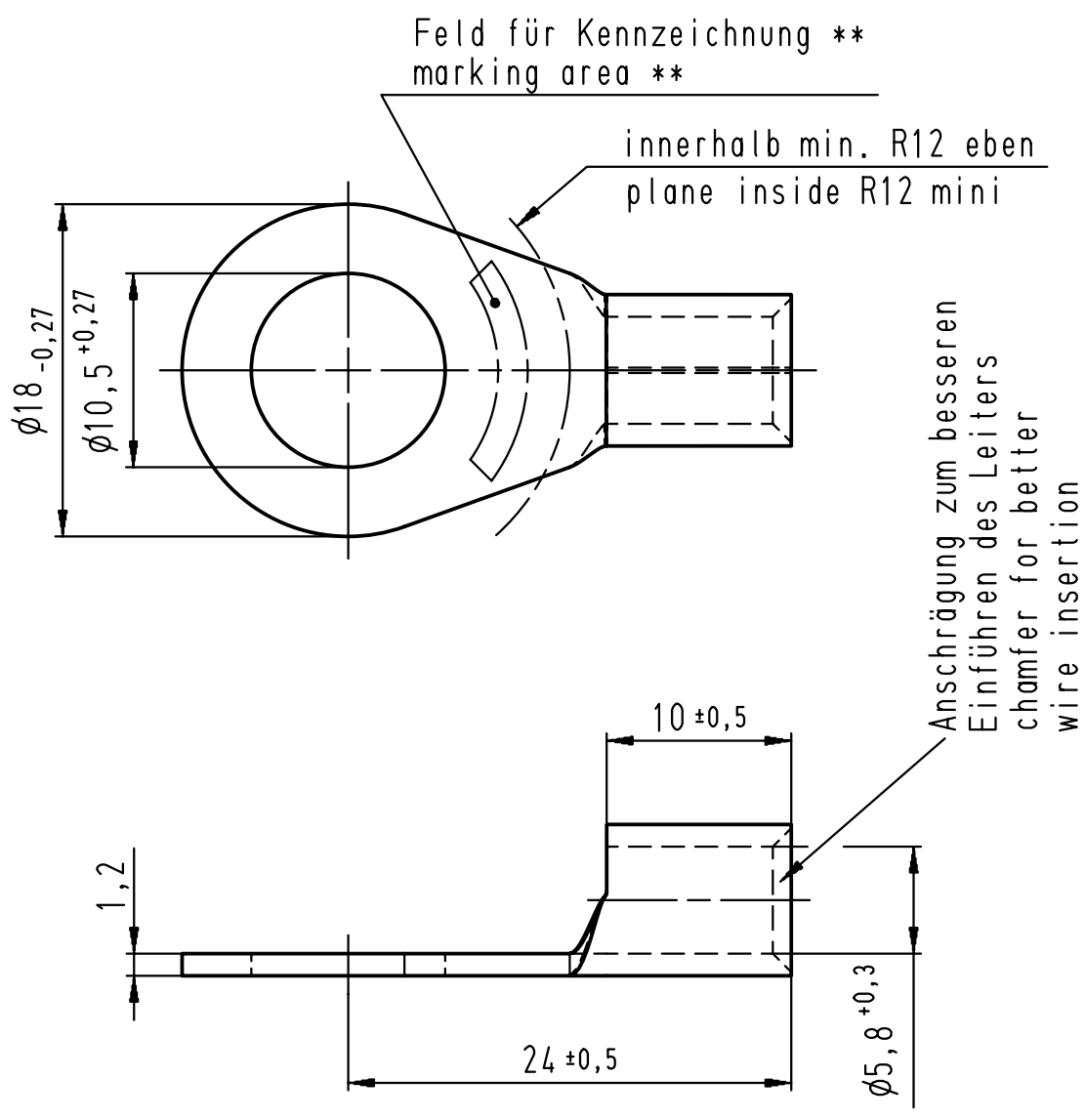


Diese Zeichnung darf ohne unsere Genehmigung weder vervielfältigt, noch dritten Personen zugänglich gemacht werden und bleibt unser Eigentum. Zuwiderhandlung ist strafbar.
 All rights strictly reserved. Reproduction or issue to third parties in any form whatever is not permitted without written authority from the proprietor. Violation is punishable.

Gesamte oder digital verteilte Zeichnungen benötigen zur Freigabe keine Unterschrift!
 Scanned or digitally distributed drawings do not need a signature for the release!

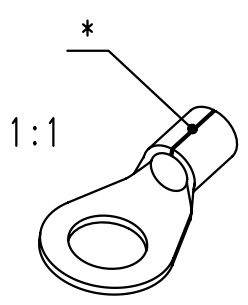
Zeichnungsuntimmigkeiten sind sofort der Produktentwicklung zu melden!
 Drawing difference are to be announced immediately to product design!

Verteiler distributor
 Empfänger receiver
 SBM
 SDH
 SDW
 SFA



- * Der Lotspalt mu mit Lot geschlossen sein.
The gap has to be soldered.
- ** werkzeugabhangig
tool-dependently

Material und Verzinnung nach DIN 46234
 material and tin plating acc. to DIN 46234



				Untolerierte Mae dimensions without tolerance	Toleranz tolerance ±	Identifikator/identificator RSQ_7127_A_10-16_KF
4	Zeichnung uberarbeitet / drawing edited	19.05.08	Jager	> 0 bis 6	0,1	Kabelschuh terminal
3	verzinkt hinzu / Hersteller- u.	19.03.07	Putz	> 6 bis 30	0,2	
	Leiterquerschnittbezeichn. hinzu			> 30 bis 120	0,3	
	Toleranz geandert			Datum/date	Name/name	DIN 46234
2	verzinkt entfernt	14.02.07	Muller	erstellt prepared	19.03.90 Gottsmann	Mastab/scale 2,5:1 A4V
Index index	anderung modification	Datum date	Name name	gepruft checked		Ersatz fur replace for RSQ 7127 A 10-16 (Index 0 / 19.03.90)

 STOCKO CONTACT Ein Unternehmen der Wieland Gruppe	Artikel- bezeichnung article name Entwicklung Hellenthal	Projekt Nr. project no.	RSQ 7127 A 10-16 Kundenzeichnung / customer drawing
--	---	----------------------------	---