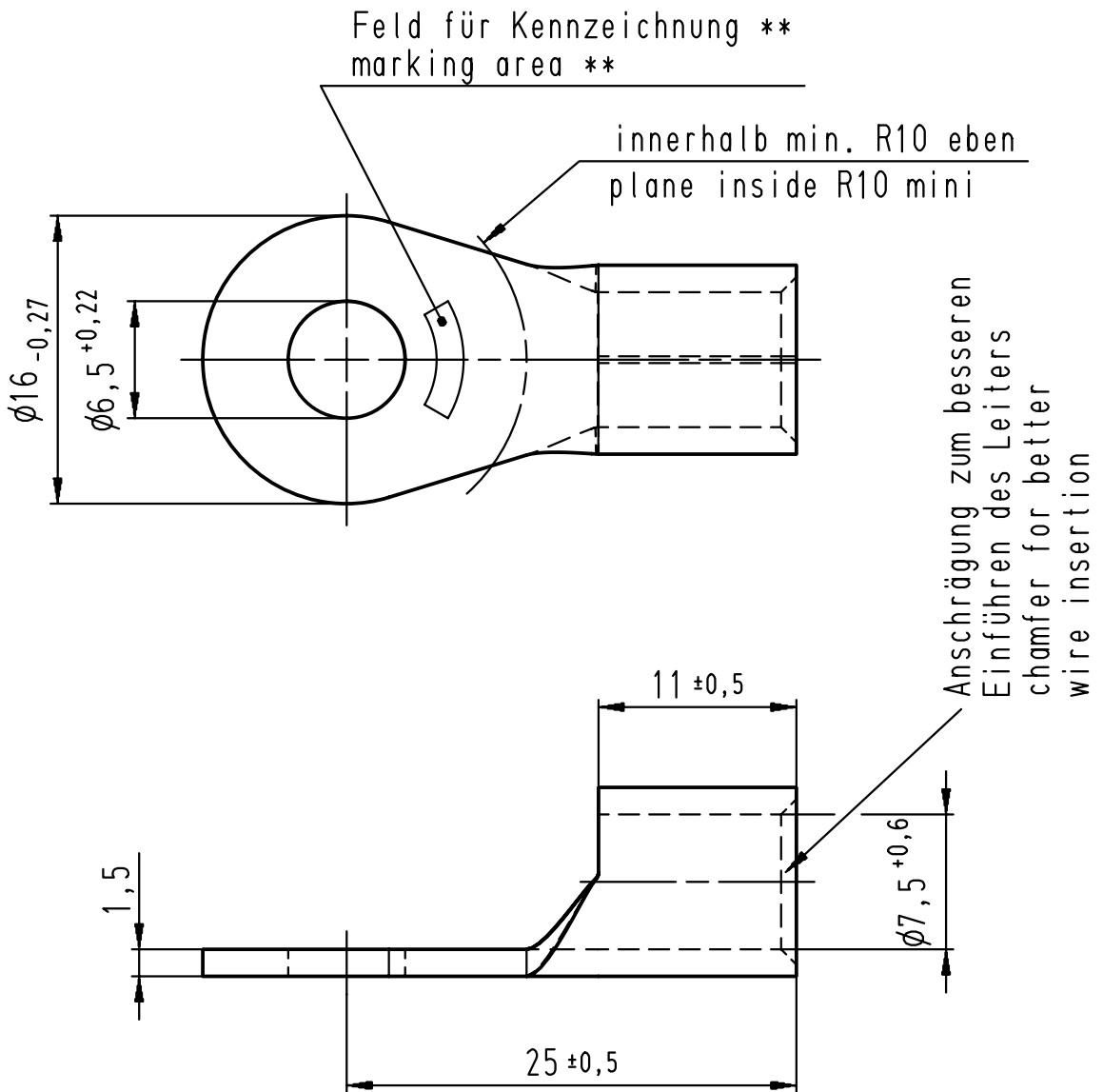


Diese Zeichnung darf ohne unsere Genehmigung weder vervielfältigt, noch dritten Personen zugänglich gemacht werden und bleibt unser Eigentum. Zuwiderhandlung ist strafbar.
 All rights strictly reserved. Reproduction or issue to third parties in any form whatsoever is not permitted without written authority from the proprietor. Violation is punishable.

Gesamte und digital verteilte Zeichnungen benötigen zur Freigabe keine Unterschrift!
 Scanned and digitally distributed drawings do not need a signature for the release!

Technische Änderungen vorbehalten!
 Technical modifications will be reserved.

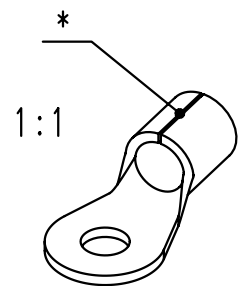
Verteiler distributor	
Empfänger receiver	1 3D Teil erstellt / 3D part prepared
SBM	Index
SDH	Änderung modification
SDW	Datum date
SFA	Name name



* Der Lötspalt muß mit Lot geschlossen sein.
 The gap has to be soldered.

** werkzeugabhängig
 tool-dependently

Material und Verzinnung nach DIN 46234
 material and tin plating acc. to DIN 46234



				Untolerierte Maße dimensions without tolerance	Toleranz tolerance ±	Identifikator/identificator
				> 0 bis 6	0,1	RSQ_7130_A_6-25_KF
				> 6 bis 30	0,2	Kabelschuh terminal
				> 30 bis 120	0,3	ähnlich / similar
				Datum/date	Name/name	DIN 46234
				erstellt prepared	02.02.05	Pütz
				geprüft checked		Maßstab/scale 2,5:1
						A4V
						Ersatz für replace for

STOCKO
STOCKO CONTACT
 Ein Unternehmen der Wieland Gruppe

Artikel-
 bezeichnung
 article name

Entwicklung
Hellenthal

Projekt Nr.
 project no.

RSQ 7130 A 6-25

Kundenzeichnung / customer drawing