

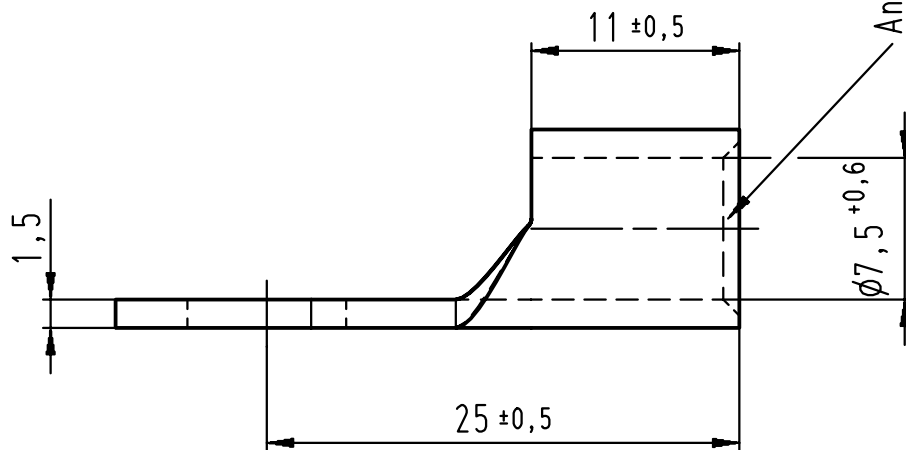
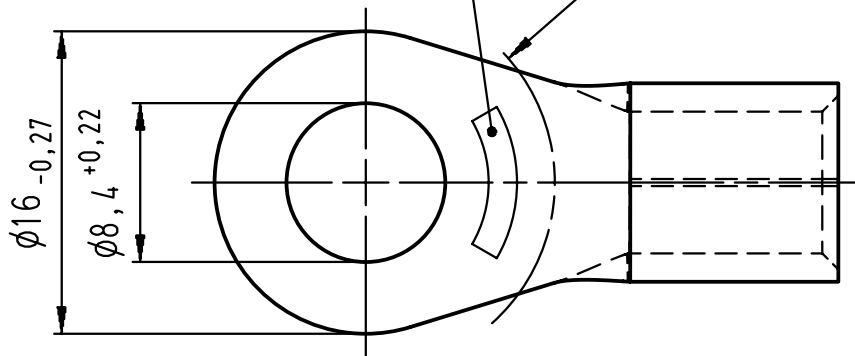
Diese Zeichnung darf ohne unsere Genehmigung weder vervielfältigt, noch dritten Personen zugänglich gemacht werden und bleibt unser Eigentum. Zuwiderhandlung ist strafbar.
 All rights strictly reserved. Reproduction or issue to third parties in any form, whatever is not permitted without written authority from the proprietor. Violation is punishable.

Gesamte und digital verteilte Zeichnungen benötigen zur Freigabe keine Unterschrift!
 Scanned and digitally distributed drawings do not need a signature for the release!

Technische Änderungen vorbehalten!
 Technical modifications will be reserved.

| | |
|-----------------------|--|
| Verteiler distributor | |
| Empfänger receiver | |
| SBM | |
| SDH | |
| SDW | |
| SFA | |

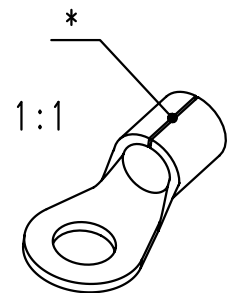
Feld für Kennzeichnung **
 marking area **



* Der Lötspalt muß mit Lot geschlossen sein.
 The gap has to be soldered.

** werkzeugabhängig
 tool-dependently

Material und Verzinnung nach DIN 46234
 material and tin plating acc. to DIN 46234



| | | | | | | |
|----------------|---|---------------|--------------|--|----------------------------|--|
| | | | | Untolerierte Maße dimensions without tolerance | Toleranz tolerance ± | Identifikator/identificator RSQ_7130_A_8-25_KF |
| | | | | > 0 bis 6 | 0,1 | Kabelschuh terminal |
| | | | | > 6 bis 30 | 0,2 | |
| | | | | > 30 bis 120 | 0,3 | |
| 2 | Zeichnung überarbeitet / drawing edited | 16.05.08 | Jäger | Datum/date | Name/name | DIN 46234 |
| 1 | Zeichnung auf CAD übernommen | 12.03.07 | Pütz | erstellt prepared | 02.05.89 | C.J. |
| | Toleranzen geändert | | | geprüft checked | | |
| Index index | Änderung modification | Datum date | Name name | | | Maßstab/scale 2,5:1 |
| | | | | | | Ersatz für replace for RSQ 7130 A 8-25 (Index 0 / 02.05.89) |



Artikel-
bezeichnung
article name

RSQ 7130 A 8-25

Entwicklung
Hellenthal

Projekt Nr.
project no.

Kundenzeichnung / customer drawing