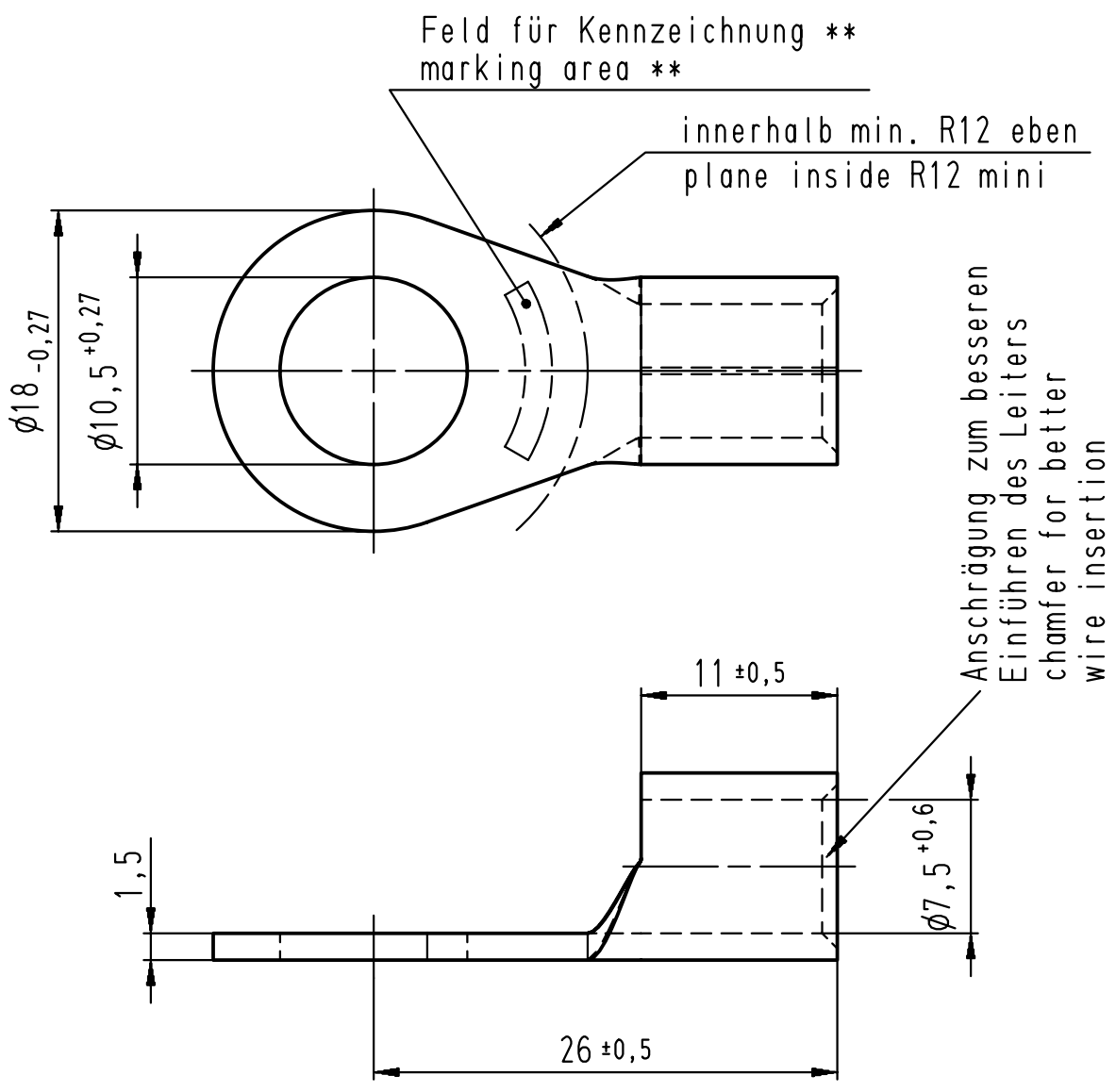


Diese Zeichnung darf ohne unsere Genehmigung weder vervielfältigt, noch dritten Personen zugänglich gemacht werden und bleibt unser Eigentum. Zuwiderhandlung ist strafbar.
 All rights strictly reserved. Reproduction or issue to third parties in any form whatsoever is not permitted without written authority from the proprietor. Violation is punishable.

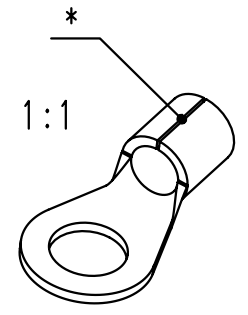
Gesamte und digital verteilte Zeichnungen benötigen zur Freigabe keine Unterschrift!
 Scanned and digitally distributed drawings do not need a signature for the release!

Technische Änderungen vorbehalten!
 Technical modifications will be reserved.



- * Der Lötspalt muß mit Lot geschlossen sein.
 The gap has to be soldered.
- ** werkzeugabhängig
 tool-dependently

Material und Verzinnung nach DIN 46234
 material and tin plating acc. to DIN 46234



				Untolerierte Maße dimensions without tolerance	Toleranz tolerance ±	Identifikator/identificator RSQ_7131_A_10-25_KF
				> 0 bis 6	0,1	Kabelschuh terminal
				> 6 bis 30	0,2	
				> 30 bis 120	0,3	
2	Zeichnung überarbeitet / drawing edited	16.05.08	Jäger	Datum/date	Name/name	DIN 46234
1	Zeichnung auf CAD übernommen	12.03.07	Pütz	erstellt prepared	16.12.74	Groß
	Toleranzen geändert			geprüft checked		
Index index	Änderung modification	Datum date	Name name			Maßstab/scale 2,5:1
						Ersatz für replace for RSQ 7131 A 10-25 (Index 0 / 16.12.74)



Artikel-
 bezeichnung
 article name
**Entwicklung
 Hellenthal**

Projekt Nr.
 project no.

RSQ 7131 A 10-25

Kundenzeichnung / customer drawing