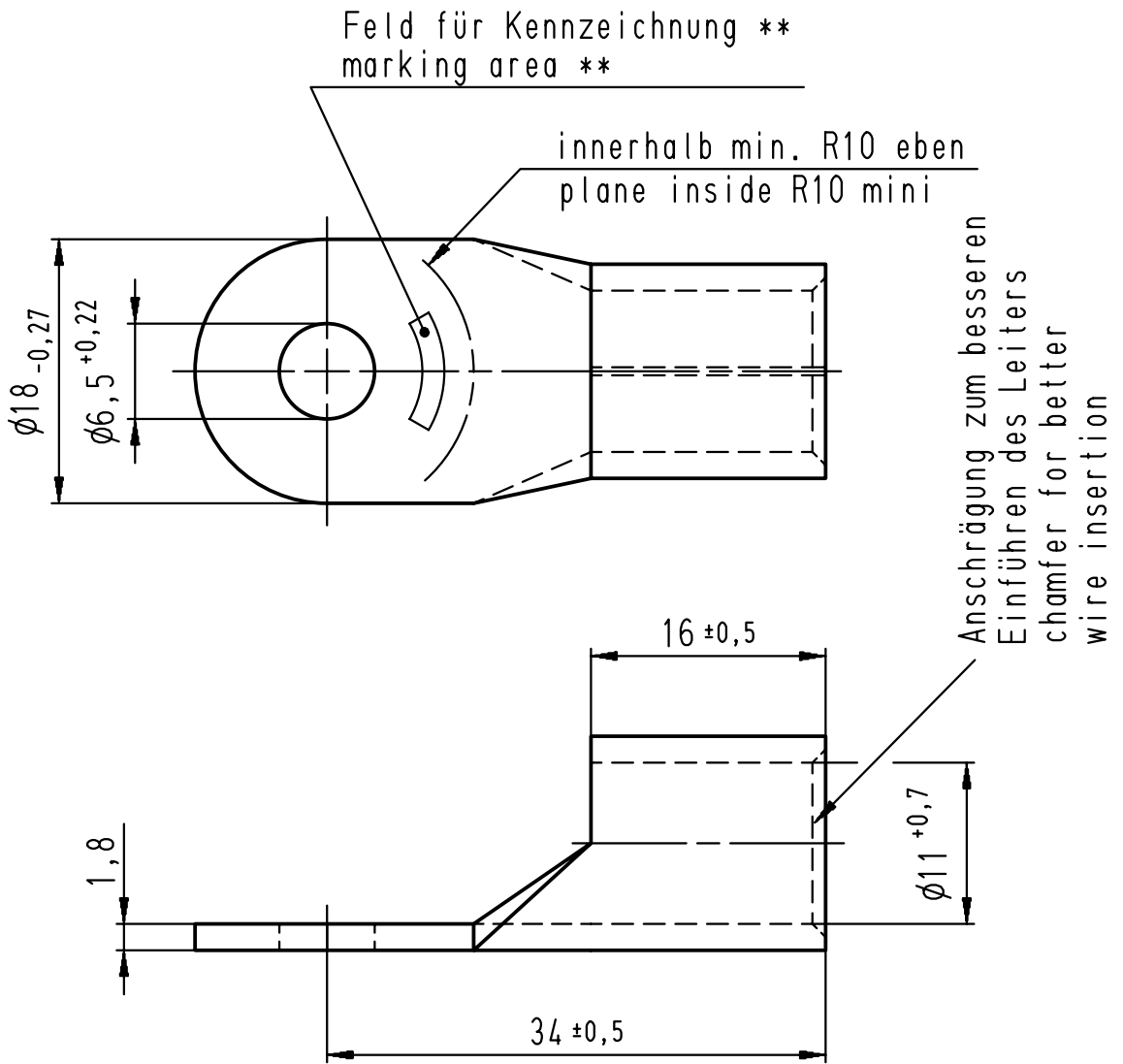


Diese Zeichnung darf ohne unsere Genehmigung weder vervielfältigt, noch dritten Personen zugänglich gemacht werden und bleibt unser Eigentum. Zuwiderhandlung ist strafbar.
 All rights strictly reserved. Reproduction or issue to third parties in any form whatsoever is not permitted without written authority from the proprietor. Violation is punishable.

Gesamte und digital verteilte Zeichnungen benötigen zur Freigabe keine Unterschrift!
 Scanned and digitally distributed drawings do not need a signature for the release!

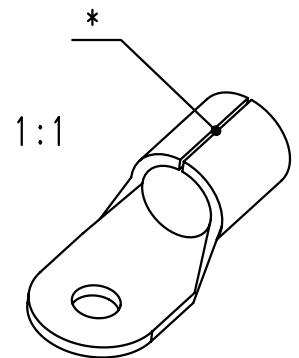
Technische Änderungen vorbehalten!
 Technical modifications will be reserved.



* Der Lötspalt muß mit Lot geschlossen sein.
 The gap has to be soldered.

** werkzeugabhängig
 tool-dependently

Material und Verzinnung nach DIN 46234
 material and tin plating acc. to DIN 46234



| | | | | | | | |
|--------------------------|-------|---|---------------|--|----------------------------|--|---------------------------|
| | | | | Untolerierte Maße dimensions without tolerance | Toleranz tolerance ± | Identifikator/identificator RSQ_7136_A_6-50_K | |
| | | | | > 0 bis 6 | 0,1 | Kabelschuh terminal | |
| | | | | > 6 bis 30 | 0,2 | DIN 46234 | |
| | | | | > 30 bis 120 | 0,3 | Maßstab/scale 3:1 A4V | |
| Verteiler distributor | 1 | Zeichnung überarbeitet / drawing edited | 15.05.08 | Jäger | Datum/date | Name/name | Ersatz für replace for |
| Empfänger receiver | 0 | Neuerstellung | 12.03.07 | Pütz | erstellt prepared | 12.03.07 | Pütz |
| SBM | Index | Änderung modification | Datum date | Name name | geprüft checked | | |



STOCKO CONTACT
 Ein Unternehmen der
 Wieland Gruppe

Artikel-
 bezeichnung
 article name

**Entwicklung
 Hellenthal**

Projekt Nr.
 project no.

RSQ 7136 A 6-50

Kundenzeichnung / customer drawing