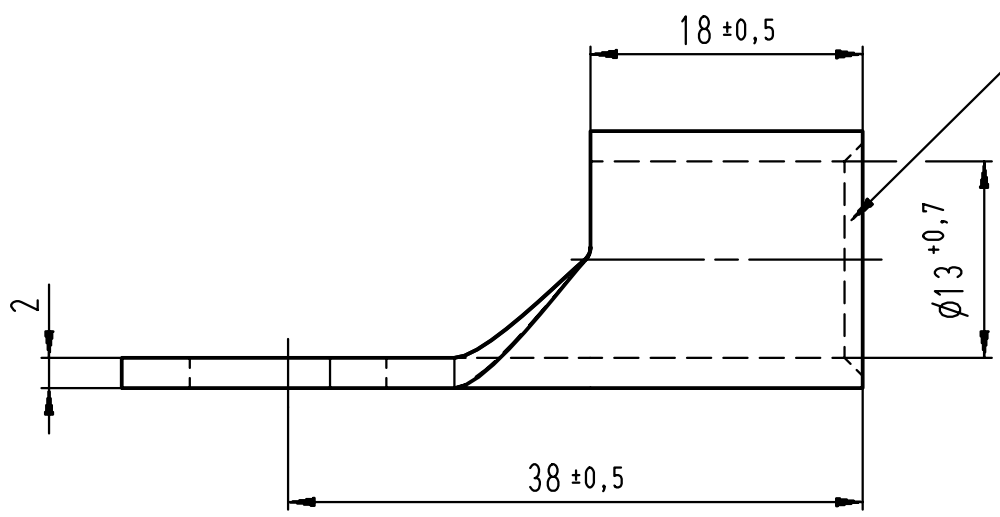
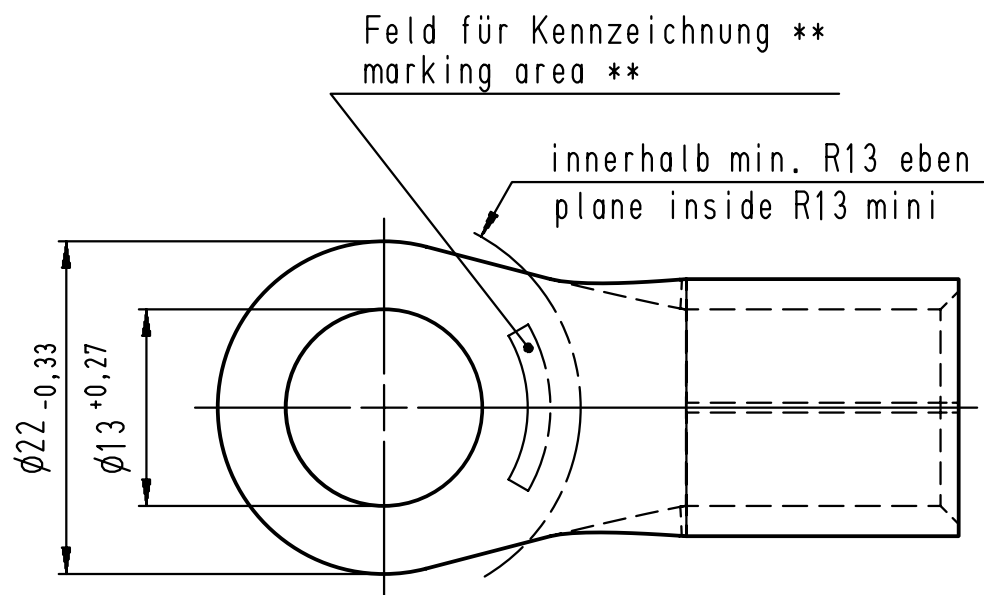


Diese Zeichnung darf ohne unsere Genehmigung weder vervielfältigt, noch dritten Personen zugänglich gemacht werden und bleibt unser Eigentum. Zuwiderhandlung ist strafbar.  
 All rights strictly reserved. Reproduction or issue to third parties in any form whatsoever is not permitted without written authority from the proprietor. Violation is punishable.

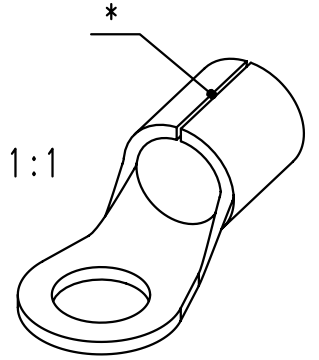
Gesamte und digital verteilte Zeichnungen benötigen zur Freigabe keine Unterschrift!  
 Scanned and digitally distributed drawings do not need a signature for the release!

Technische Änderungen vorbehalten!  
 Technical modifications will be reserved.



Anschrangung zum besseren Einfuhren des Leiters  
 chamfer for better wire insertion

- \* Der Lotspalt mu mit Lot geschlossen sein.  
 The gap has to be soldered.
- \*\* werkzeugabhangig  
 tool-dependently



Material und Verzinnung nach DIN 46234  
 material and tin plating acc. to DIN 46234

				Untolerierte Mae dimensions without tolerance	Toleranz tolerance ±	Identifikator/identificator RSQ_7140_A_12-70_KF
				> 0 bis 6	0,1	Kabelschuh terminal
				> 6 bis 30	0,2	
				> 30 bis 120	0,3	
2	Zeichnung uberarbeitet / drawing edited	13.05.08	Jager	Datum/date	Name/name	DIN 46234
1	Zeichnung auf CAD ubernommen	12.03.07	Putz	erstellt prepared	12.09.03	Mastab/scale 2:1 A4V
	Toleranzen geandert			gepruft checked		Ersatz fur replace for RSQ 7140 A XX-70 (Index 0 / 12.09.03)

Verteiler distributor
Empfanger receiver
SBM
SDH
SDW
SFA

**STOCKO** <sup>®</sup>  
 Ein Unternehmen der Wieland Gruppe

Artikelbezeichnung article name: **RSQ 7140 A 12-70**

Entwicklung Hellenthal

Projekt Nr. project no.

Kundenzeichnung / customer drawing