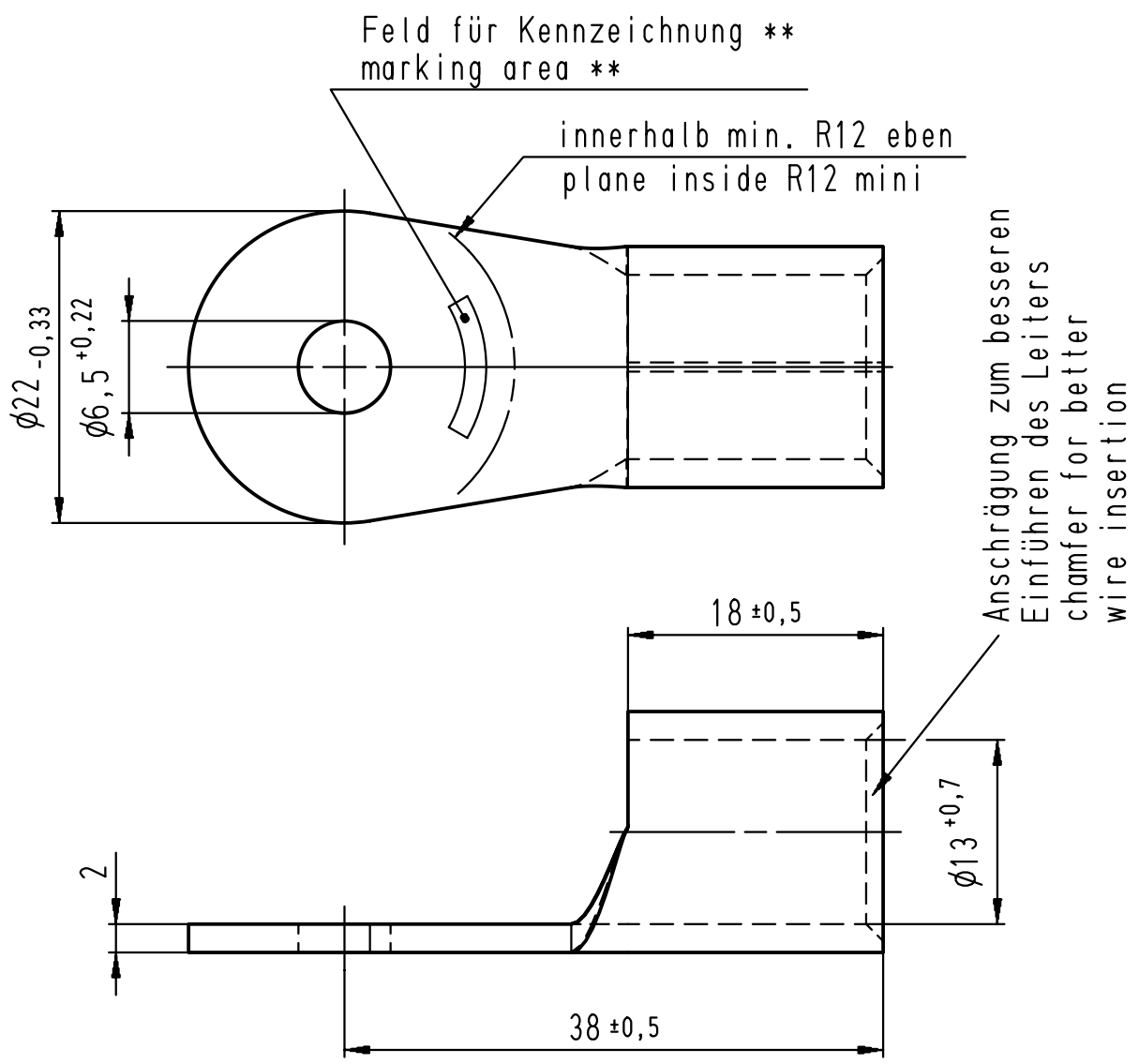


Diese Zeichnung darf ohne unsere Genehmigung weder vervielfältigt, noch dritten Personen zugänglich gemacht werden und bleibt unser Eigentum. Zuwiderhandlung ist strafbar.  
 All rights strictly reserved. Reproduction or issue to third parties in any form whatsoever is not permitted without written authority from the proprietor. Violation is punishable.

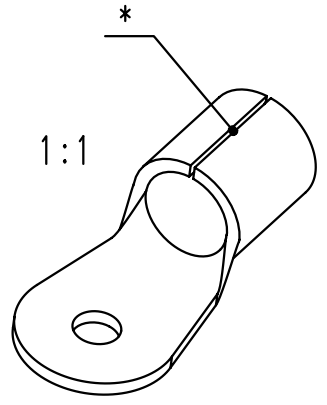
Gesamte und digital verteilte Zeichnungen benötigen zur Freigabe keine Unterschrift!  
 Scanned and digitally distributed drawings do not need a signature for the release!

Technische Änderungen vorbehalten!  
 Technical modifications will be reserved.



- \* Der Lotspalt mu mit Lot geschlossen sein.  
The gap has to be soldered.
- \*\* werkzeugabhangig  
tool-dependently

Material und Verzinnung nach DIN 46234  
 material and tin plating acc. to DIN 46234



				Untolerierte Mae dimensions without tolerance	Toleranz tolerance ±	Identifikator/identificator RSQ_7140_A_6-70_KF
				> 0 bis 6	0,1	Kabelschuh terminal
				> 6 bis 30	0,2	
				> 30 bis 120	0,3	
2	Zeichnung uberarbeitet / drawing edited	13.05.08	Jager	Datum/date	Name/name	DIN 46234
1	Zeichnung auf CAD ubernommen	12.03.07	Putz	erstellt prepared	12.09.03	Mastab/scale 2:1
	Toleranzen geandert			gepruft checked		A4V
Index index	anderung modification	Datum date	Name name			Ersatz fur replace for RSQ 7140 A XX-70 (Index 0 / 12.09.03)

**STOCKO**  
**STOCKO CONTACT**  
 Ein Unternehmen der  
 Wieland Gruppe

Artikel-  
 bezeichnung  
 article name  
**Entwicklung  
 Hellenthal**

Projekt Nr.  
 project no.

RSQ 7140 A 6-70  
 Kundenzzeichnung / customer drawing